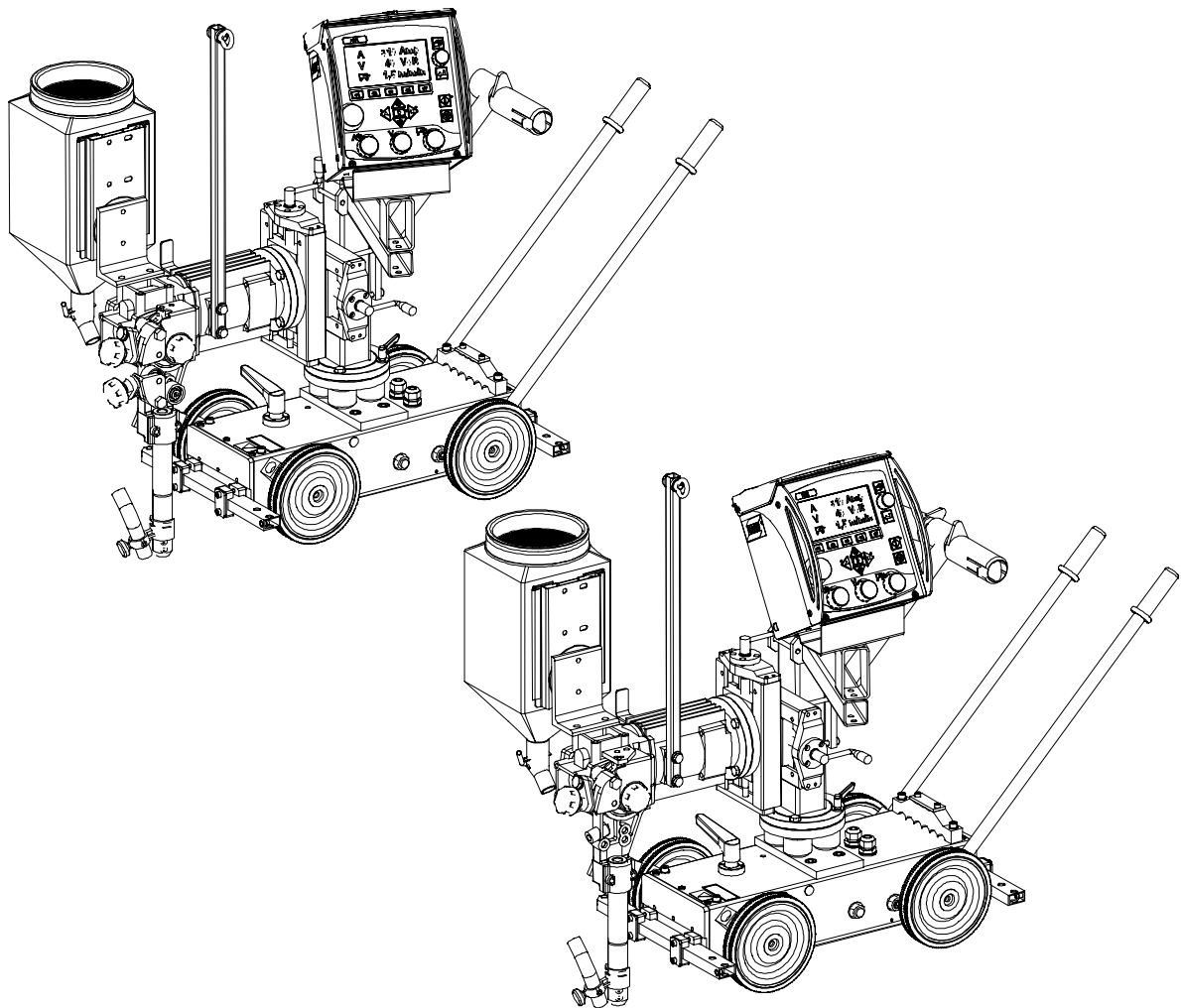


A6 Mastertrac

A6TF F1/ A6TF F1 Twin



Bruksanvisning

SVENSKA	4
---------------	---

Rätt till ändring av specifikationer utan avisering förbehålles.



DECLARATION OF CONFORMITY

In accordance with
the LV-Directive 2006/95/EC, the Machinery Directive 2006/42/EC, the EMC Directive 2004/108/EC

Type of equipment

Feeder of welding wire in combination with movable Welding Automats and stationary Welding heads, used with control box PEK

Brand name or trade mark Fabrikatnamn eller varumärke

ESAB

Type designation etc.

A2 Multitrac, A2 Tripletrac, A2 S-series, A6 Mastertrac, A6 Mastertrac Tandem, A6 S- series

Manufacturer or his authorised representative established within the EEA

Name, address, telephone No, telefax No:

ESAB AB, Welding Equipment
Esabvägen, SE-695 81 LAXÅ, Sweden
Phone: +46 584 81 000, Fax: +46 584 411 924

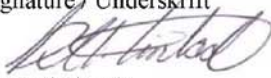
The following harmonised standards in force within the EEA have been used in the design:

EN 60974-5, Arc welding equipment – Part 5: Wire feeders
EN 12100-2, Safety of machinery – Part 2: Technical principles
EN 60974-10, Arc welding equipment – Part 10: Electromagnetic compatibility (EMC) requirements

Additional information: Restrictive use, Class A equipment, intended for use in locations other than residential

By signing this document, the undersigned declares as manufacturer, or the manufacturer's authorised representative established within the EEA, that the equipment in question complies with the safety requirements stated above.

Date / Datum
Laxå 2009-09-15

Signature / Underskrift

Kent Eimbrodt
Clarification

Position / Befattning
Global Director
Equipment and Automation

1 SÄKERHET	5
2 INTRODUKTION	8
2.1 Allmänt	8
2.2 Svetsmetod	8
2.3 Definitioner	8
2.4 Svetsning på horisontellt plan	8
2.5 Tekniska data	9
2.6 Huvuddelar A6TF F1 (UP), A6TF F1 Twin (UP)	10
2.7 Beskrivning av huvuddelar	11
3 INSTALLATION	12
3.1 Allmänt	12
3.2 Montering	12
3.3 Justering av bromsnavet	12
3.4 Anslutningar	13
4 DRIFT	14
4.1 Allmänt	14
4.2 Laddning av svetstråd (A6TF F1/ A6TF F1 Twin)	15
4.3 Byte av matarrulle (A6TF F1/ A6TF F1 Twin)	16
4.4 Kontaktutrustningar för UP-svetsning	17
4.5 Påfyllning av svetspulver (UP-svetsning)	18
4.6 Förflyttning av svetsautomaten	19
4.7 Ombyggnad av A6TF F1/ A6TF F1 Twin (UP-svetsning) till MIG/MAG-svetsning	19
4.8 Ombyggnad av A6TF F1 (UP-svetsning) till Twin-arc	19
5 UNDERHÅLL	20
5.1 Allmänt	20
5.2 Dagligen	20
5.3 Periodiskt	20
6 FELSÖKNING	21
6.1 Allmänt	21
6.2 Möjliga fel	21
7 RESERVDLSBESTÄLLNING	21
SLITDELAR	22
MÅTTSKISS	25
RESERVDLSFÖRTECKNING	27

1 SÄKERHET

Användaren av en ESAB svetsutrustning har det yttersta ansvaret för de säkerhetsåtgärder som berör personal i arbete med systemet eller i dess närhet. Säkerhetsåtgärderna skall uppfylla de krav som ställs på denna typ av svetsutrustning. Innehållet i den här rekommendationen kan ses som ett tillägg till de normala regler som gäller för arbetsplatsen.

All manövrering måste utföras av utbildad personal som är väl insatt i svetsutrustningens funktion.

En felaktig manöver kan skapa en onormal situation som skadligt kan drabba såväl operatör som den maskinella utrustningen.

1. All personal som arbetar med svetsutrustningen skall vara väl insatt i:
 - dess handhavande
 - nödstoppens placering
 - dess funktion
 - gällande säkerhetsföreskrifter
 - svetsning
2. Operatören skall se till:
 - att ingen obehörig befinner sig inom svetsutrustningens arbetsområde vid start
 - att ingen person står oskyddad när ljusbågen tänds
 - att arbetsområdet är fritt från objekt.
3. Arbetsplatsen skall:
 - vara lämplig för ändamålet
 - vara dragfri
4. Personlig skyddsutrustning:
 - Använd alltid föreskriven personlig skyddsutrustning som t ex skyddsglasögon, flamsäkra kläder, skyddshandskar. **Observera!** Använd ej skyddshandskar vid byte av tråd.
 - Se till att inte använda löst sittande plagg såsom skärp, armband, ring etc som kan fastna, eller ge brännskador.
5. Skydd mot andra risker
 - Damm av vissa partikelstorlekar kan vara skadligt för människor. Anordna därför ventilationssystem och utsug som eliminerar dessa risker.
 - Vid byte av trådtrumma, iakttag största försiktighet då trådände kan orsaka personskada.

6. Övrigt

- Kontrollera att anvisade återledare är väl anslutna.
- Ingrepp i elektriska enheter får **endast göras av behörig personal**.
- Nödvändig eldsläckningsutrustning skall finnas lätt tillgänglig på väl anvisad plats.
- Smörjning och underhåll av svetsutrustningen får **ej** utföras under drift.

Tänk på följande:

- Att frikopplingen till växeln är i låst läge.
- Om operatören lämnar svetsautomaten **skall** den parkeras med klossar framför hjulen så att ingen risk föreligger för att automaten kommer i ofrivillig rörelse.
- Före svetsning kontrollera att svetsautomaten inte är ostabil.
- Att svetshuvudets och trådbobinens placering påverkar svetsautomatens tyngdpunkt. För hög tyngdpunkt ger en ostabil svetsautomat.
- Att förbrukningen av tråd och svetspulver resulterar i att viktfordelningen förskjuts under svetsning.



VARNING KLÄMRISK!

Använd ej skyddshandskar vid byte av tråd, matarrullar och trådbobin.



VARNING



BÅGSVETS OCH SKÄRNING KAN VARA SKADLIG FÖR ER SJÄLV OCH ANDRA VAR DÄRFÖR FÖRSIKTIG NÄR NI SVETSAR. FÖLJ ER ARBETSGIVARES SÄKERHETS FÖRESKRIFTER SOM SKALL VARA BASERADE PÅ TILLVERKARENS VARNINGSTEXT.

ELEKTRISK CHOCK - Kan döda

- Installera och jorda svetsutrustningen enligt tillämplig standard.
- Rör ej strömförande delar eller elektroder med bara händer eller med våt skyddsutrustning.
- Isolera Er själv från jord och arbetsstycke.
- Ombesörj att Er arbetsställning är säker.

RÖK OCH GAS - Kan vara farlig för Er hälsa

- Håll ansiktet borta från svetsröken.
- Ventilera och sug ut svetsrök och gas från Ert och andras arbetsområde.

LJUSBÅGEN - Kan skada ögonen och bränna huden

- Skydda ögonen och kroppen. Använd lämplig svetshjälm med filterinsats och bär skyddskläder.
- Skydda kringstående med lämpliga skyddsskärmar eller förhängen.

BRANDFARA

- Gnistor ("svetsloppor") kan orsaka brand. Se därför till att brännbara föremål inte finns i svetsplatsens närhet.

BULLER - Starka ljud kan skada hörseln

- Skydda öronen. Använd öronproppar eller andra hörselskydd.
- Varna personer i närheten för riskerna.

VID FEL

- Kontakta fackman.

**LÄS OCH FÖRSTÅ OPERATÖRSMANUALEN FÖRE
INSTALLATION OCH ANVÄNDNING**

SKYDDA ER SJÄLV OCH ANDRA!

2 INTRODUKTION

2.1 Allmänt

Svetsautomat **A6TF F1/ A6TF F1 Twin** är avsedd för UP-svetsning av stum- och kälfogar.

All övrig användning är förbjuden.

Svetsautomaterna är avsedda att användas tillsammans med manöverlåda **PEK** och ESAB's svetsströmkällor **LAF** eller **TAF**.

2.2 Svetsmetod

2.2.1 UP-svetsning

- **UP Light duty**

UP light duty med ett kontaktdon Ø 20 mm som tillåter en belastning upp till 800 A (100%).

- **UP Heavy duty**

UP heavy duty med ett kontaktdon Ø 35 mm som tillåter en belastning upp till 1500 A.

Detta utförande kan förses med matarrullar för enkel- eller dubbeltråds svetsning (twinarc). För rörtråd finns speciella räfflade matarrullar som garanterar en säker frammatning av tråden utan att den deformeras p.g.a höga matningstryck.

2.3 Definitioner

UP-svetsning	Vid svetsning skyddas svetssträngen med ett pulvertäcke.
UP Light duty	Detta utförande tillåter en belastning upp till 800 A (100%) samt att klenare tråd används vid svetsning.
UP Heavy duty	Detta utförande tillåter en belastning upp till 1500 A (100%) samt att kraftigare tråd används vid svetsning.
Twinarc-svetsning	Svetsning med två trådar i ett och samma svetshuvud.

2.4 Svetsning på horisontellt plan

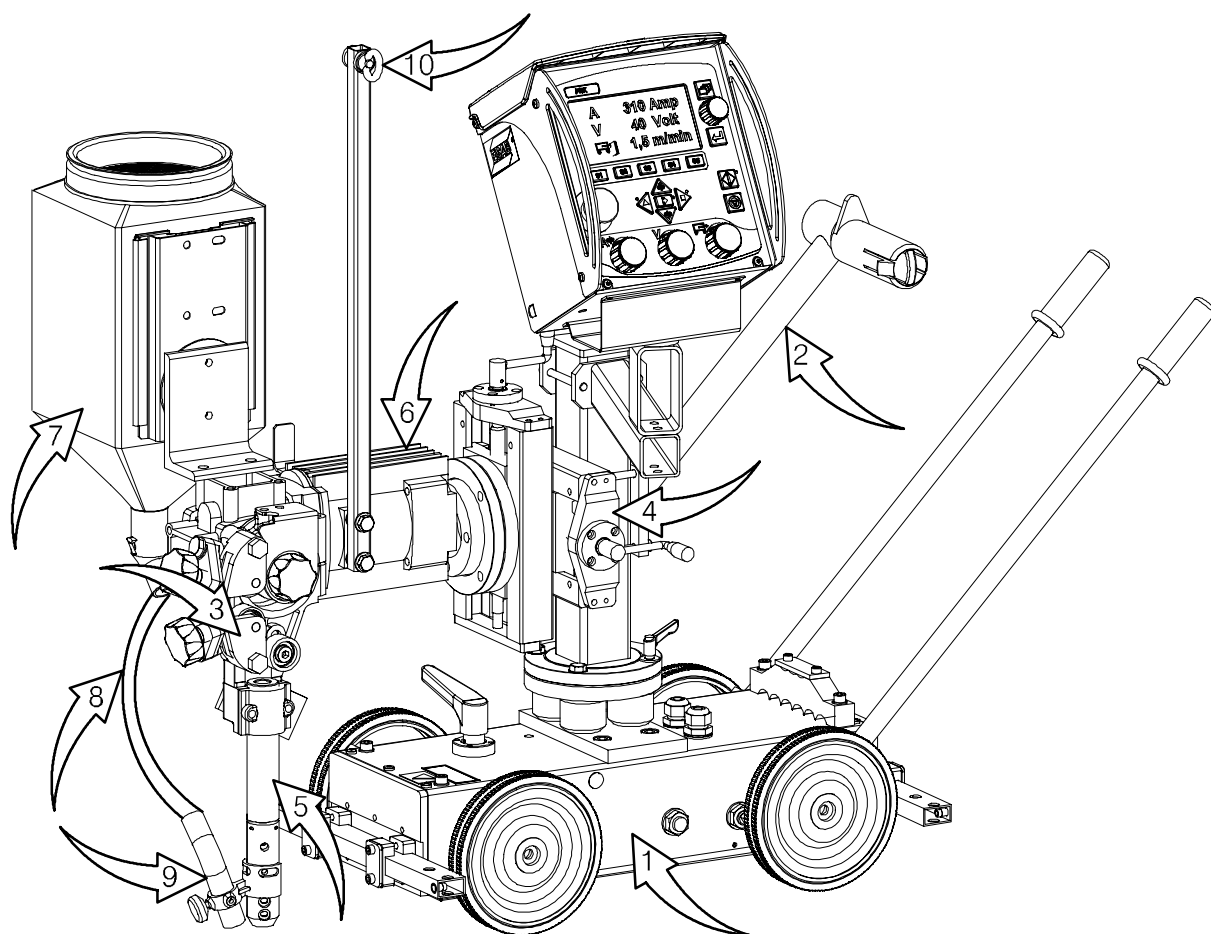
Svetsautomaterna är konstruerade för att svetsa i det horisontella planet.

A6TF F1/ A6TF F1 Twin ska inte användas vid svetsning i lutande plan.

2.5 Tekniska data

	A6TF F1	A6TF F1 Twin
Anslutningsspänning	42 V AC	42 V AC
Tillåten belastning 100 %	1500 A	1500 A
Elektroddimensioner:		
massiv enkeltråd	3,0-6,0 mm	3,0-6,0 mm
rörtråd	3,0-4,0 mm	3,0-4,0 mm
massiv dubbel tråd	2x2,0-3,0 mm	2x2,0-3,0 mm
Elektrodmattningshastighet, max	4 m/min	4 m/min
Bromsnavets bromsmoment	1,5 Nm	1,5 Nm
Åkhastighet	0,1-2,0 m/min	0,1-2,0 m/min
Elektrodvikt, max	30 kg	30 kg
Pulverbehållarens volym (Får ej fyllas med förvärt pulver)	10 l	10 l
Vikt (exkl elektrod och pulver)	110 kg	140 kg
Kapslingsklass	IP10	IP10
EMC klassificering	Klass A	Klass A

2.6 Huvuddelar A6TF F1 (UP), A6TF F1 Twin (UP)



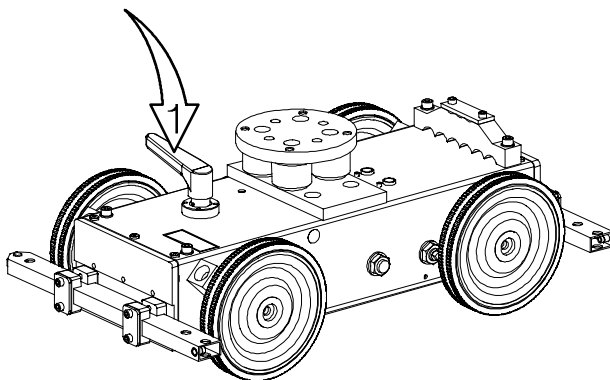
- | | | |
|-----------------------|-----------------------------|--------------------|
| 1. Vagn | 5. Kontaktdon | 8. Pulverslang |
| 2. Bärare | 6. Motor med växel (A6 VEC) | 9. Pulvermunstycke |
| 3. Trådmatarverk | 7. Pulverbehållare | 10. Trådstyrning |
| 4. Slidpaket, manuell | | |

För beskrivning av huvuddelarna se sidan 11.

2.7 Beskrivning av huvuddelar

2.7.1 Vagn

Vagnen är fyrhjulsdriven. Den kan låsas fast via låsspaken (1).



2.7.2 Bärare

På bäraren monteras bland annat manöverlåda, trådmatarverk och pulverbehållare.

2.7.3 Trådmatarverk

Trådmatarverket används för att styra svetstråden ned i kontaktdonet.

2.7.4 Manuellt slidpaket

Svetshuvudets horisontella respektive vertikala placering ställs in med linjärsliderna. Vinkelrörelsen kan fritt ställas in med rundsliden.

2.7.5 Kontaktdon

Förser svetstråden med ström via kontaktbackarna.

2.7.6 Motor med växel (A6 VEC)

Motorn används för att mata fram svetstråden.

Ytterligare information om **A6 VEC** finns i bruksanvisning 0443 393 xxx.

2.7.7 Pulverbehållare/ Pulverslang/ Pulvermunstycke

Svetspulvret hålls i pulverbehållaren och styrs sedan till arbetsstycket via pulverslangen och pulvermunstycket.


Mängden svetspulver som släpps ner styrs via pulverventilen som sitter på pulverbehållaren.

Se "Påfyllning av svetspulver" på sidan 18.

3 INSTALLATION

3.1 Allmänt

Installationen skall utföras av behörig person.



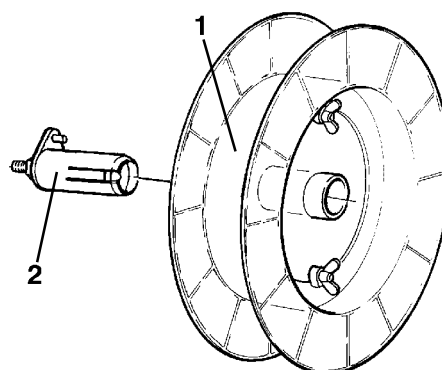
VARNING


Roterande delar utgör klämrisk. Iakttag största försiktighet!

3.2 Montering

3.2.1 Trådtrumma (Tillbehör)

Trådtrumman (1) monteras på bromsnavet (2).






VARNING

För att förhindra att trådtrumman glider av bromsnavet:

- Lås trådtrumman med hjälp av det röda vredet, enligt varningsetiketten placerad intill bromsnavet.

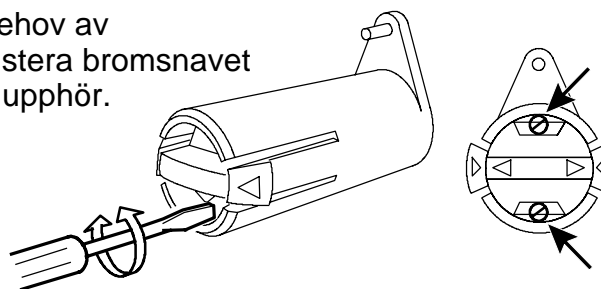


3.3 Justering av bromsnavet

Bromsnavet är justerat vid leverans, vid behov av efterjustering följ anvisningarna nedan. Justera bromsnavet så att tråden är något slak när matningen upphör.

- **Justering av bromsmomentet:**

- Ställ det röda vredet i låst läge.
- För in en skruvmejsel i navets fjädrar.



Medsols vridning av fjädrarna ger mindre bromsmoment.

Motsols vridning ger större bromsmoment.

OBS! Vrid fjädrarna lika mycket.

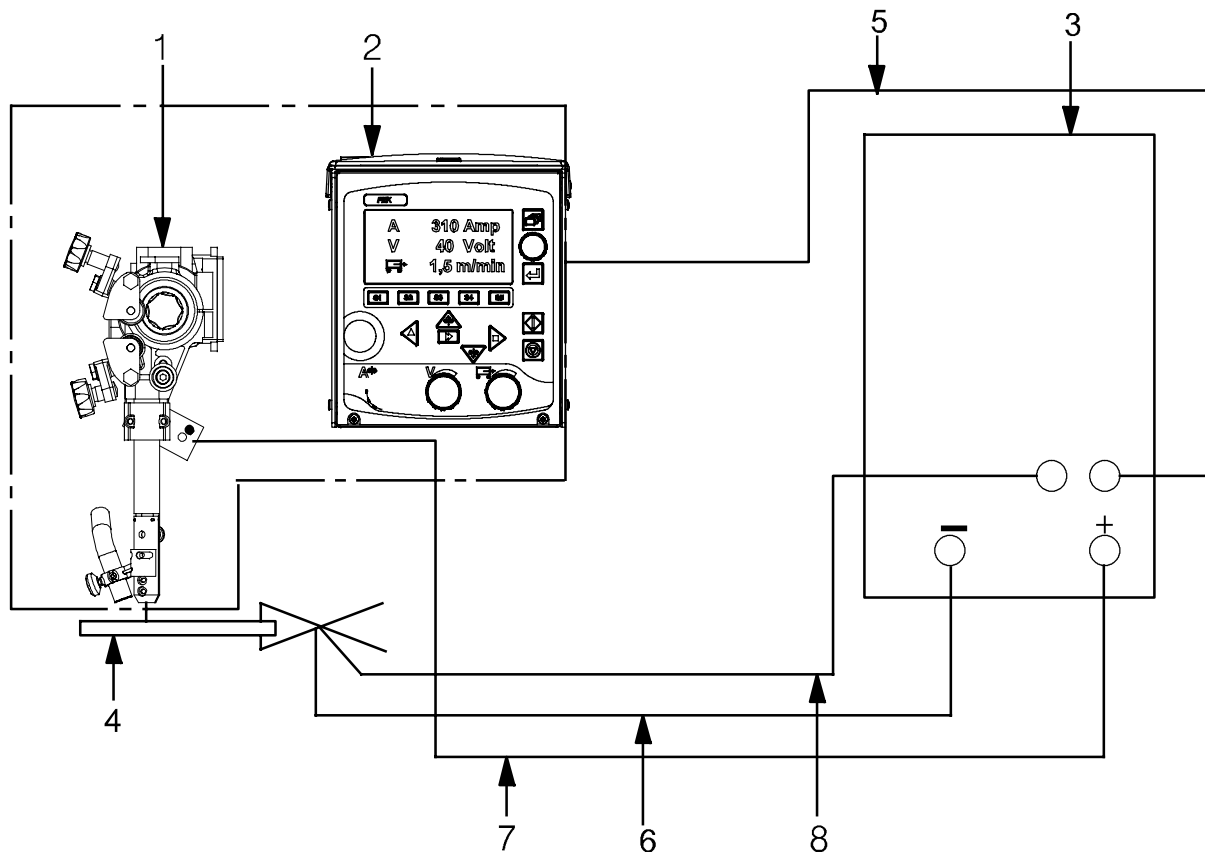
3.4 Anslutningar

3.4.1 Allmänt

- **PEK** ansluts av behörig person. Se bruksanvisning 0460 948 xxx, 0460 949 xxx, 0459 839 036.
- För anslutning av **A6 GMH** se bruksanvisning 0460 671 xxx.
- För anslutning av **A6 PAV** se bruksanvisning 0460 670 xxx.

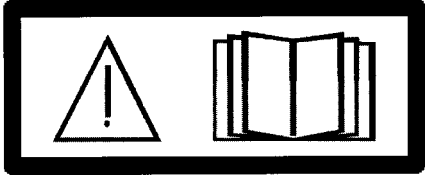
3.4.2 Svetsautomat A6TF F1, A6TF F1 Twin (Pulverbågsvetsning, UP)

1. Anslut manöverkabel (5) mellan svetsströmkälla (3) och manöverlåda **PEK** (2).
2. Anslut återledaren (6) mellan svetsströmkälla (3) och arbetsstycke (4).
3. Anslut svetskabel (7) mellan svetsströmkälla (3) och svetsautomat (1).
4. Anslut mätledning (8) mellan svetsströmkälla (3) och arbetsstycke (4).



4 DRIFT

4.1 Allmänt

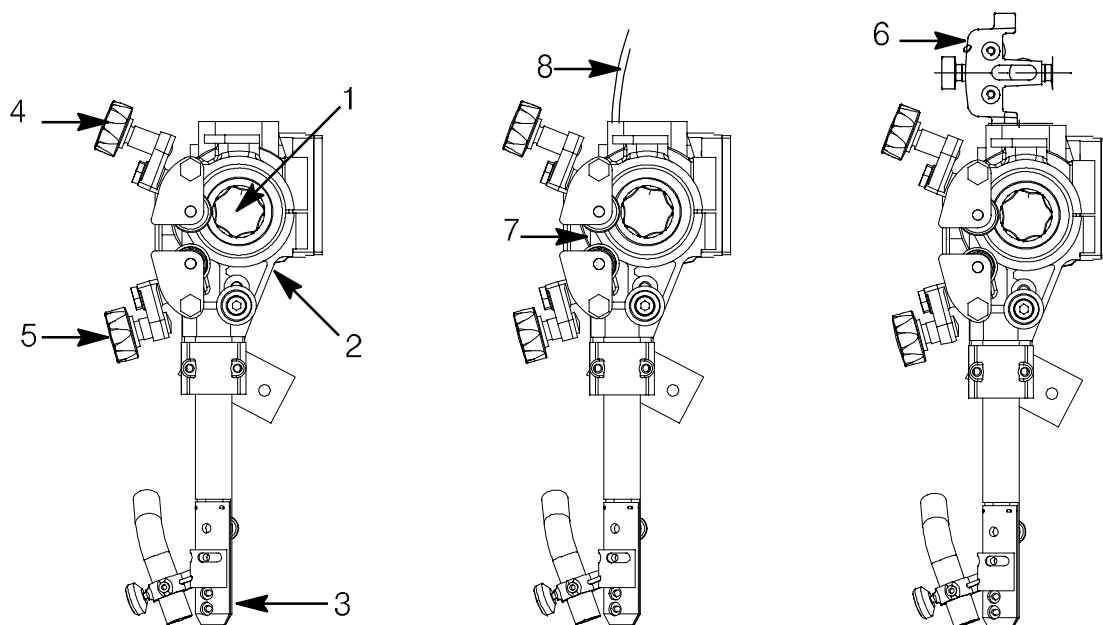
	<p>VARNING: <i>Har Du läst och förstått säkerhetsinformationen? Om så ej är fallet får maskinen inte tas i bruk!</i></p>
---	---


Allmänna säkerhetsföreskrifter för handhavande av denna utrustning finns på sidan 5. Läs dessa innan du använder utrustningen.

Återledare

Innan igångkörning, kontrollera att återledaren är ansluten. Se sidan 13.

4.2 Laddning av svetstråd (A6TF F1/ A6TF F1 Twin)

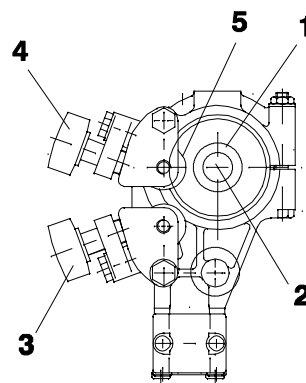


1. Montera trådtrumman enligt anvisning på sidan 12.
 2. Kontrollera att matarrulle (1) och kontaktbackar resp. kontaktmunstycken (3) har rätt dimension för vald tråddimension.
 3. För A6TF F1 Twin:
 - Mata in svetstråden i trådledaren (8).
 4. Vid svetsning med klen tråd:
 - Mata in svetstråden i klentrådsriktverket (6).
Se till att riktverkan är rätt inställd så att tråden kommer rakt ut genom kontaktbackarna resp kontaktmunstycket (3).
 5. Dra fram trådens ände genom trådmatarverket (2).
 - Vid tråd med större diameter än 2 mm: räta ut 0,5 m av tråden och mata ned den för hand genom trådmatarverket.
 6. Placera trådändan i matarrullens (1) spår.
 7. Ställ in trådtrycket mot matarrullen med ratt (4).
 - **OBS!** Spänn ej hårdare än säker matning erhålls.
 8. Mata fram tråden 30 mm nedanför kontaktbackarna genom att trycka  på manöverlåda **PEK**.
 9. Rikta tråden genom justering på ratt (5).
- Använd **alltid** styrrör (7) för säker matning av klen tråd (1,6 - 2,5 mm).

4.3 Byte av matarrulle (A6TF F1/ A6TF F1 Twin)

Enkeltråd

- Lossa rattarna (3) och (4).
- Lossa handratt (2).
- Byt matarrulle (1).
De är märkta med resp. tråddimension.



Dubbeltråd (Twin arc)

- Byt matarrulle (1) med dubbla spår på samma sätt som för enkeltråd.
- **OBSERVERA!** Byt även tryckrulle (5).
Den speciella sfäriska tryckrullen för dubbel tråd ersätter standard tryckrulle för enkeltråd.
- Montera tryckrullen med speciell axeltapp (best. nr. 0146 253 001).

Rörtråd för räfflade rullar (Tillbehör)

- Byt matarrulle (1) och tryckrulle (5) parvis för respektive tråddimensioner.
OBS! För tryckrulle erfordras speciell axeltapp (best. nr. 0212 901 101).
- Drag åt ratten (4) med måttligt tryck så att rörtråden ej deformeras.

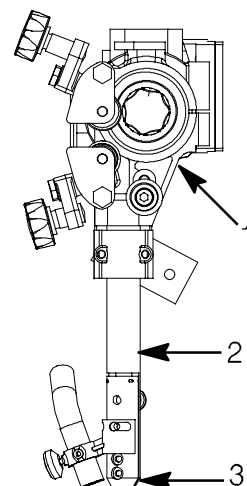
4.4 Kontaktutrustningar för UP-svetsning

4.4.1 Enkeltråd 3,0 - 6,0 mm

Använd svetsautomat A6TF F1 (UP) där följande ingår:

- Trådmatarverk (1),
- Kontaktdon D35 (2)
- Kontaktbackar (3).

Se till att god kontakt erhålles mellan kontaktbackarna och svetstråden.



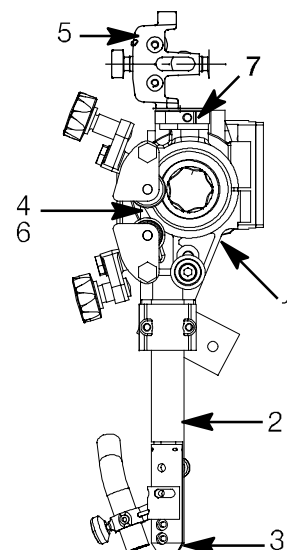
4.4.2 Dubbeltråd 2 x 2,0 - 3,0 mm (D35)

Använd svetsautomat A6TF F1 Twin (UP) där följande ingår:

- Trådmatarverk (1),
- Kontaktdon, Twin D35 (2)
- Kontaktbackar (3).

Se till att god kontakt erhålles mellan kontaktbackarna och svetstråden.

- Styrrör (4) och (6).

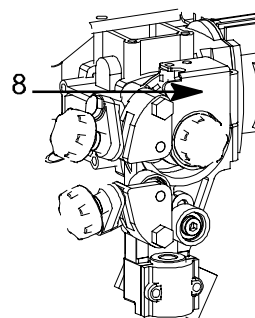


Tillbehör:

- Klentrådsriktverk (5) som monteras på ovansidan av klamman för trådmatarverk (1)

OBS! Vid montering av klentrådsriktverk, om platta (7) finnes, demontera den.

Viktigt! Skyddet (8) får ej demonteras .



Inställning av tråden vid Twinarc-svetsning:

- Ställ in trådarna i fogen för optimalt svetsresultat genom att vrida kontaktdonet. De båda trådarna kan vridas så att de är placerade efter varandra i linje med fogen eller i valfritt läge upp till 90° tvärs fogen, dvs. en tråd på var sida av fogen.

4.5 Påfyllning av svetspulver (UP-svetsning)

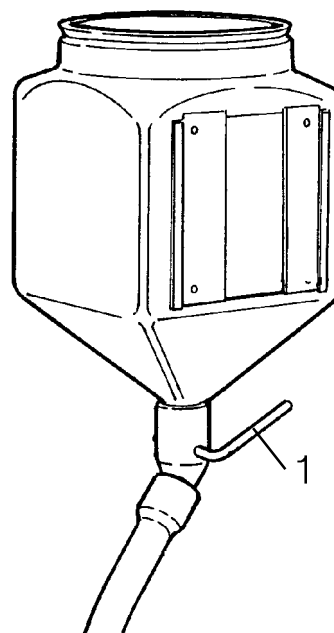
1. Stäng pulverventilen (1) på pulverbehållaren.
2. Lossa eventuellt cyklonen till pulversugaren.
3. Fyll på svetspulver.

OBSERVERA!

Svetspulvret ska vara torrt.

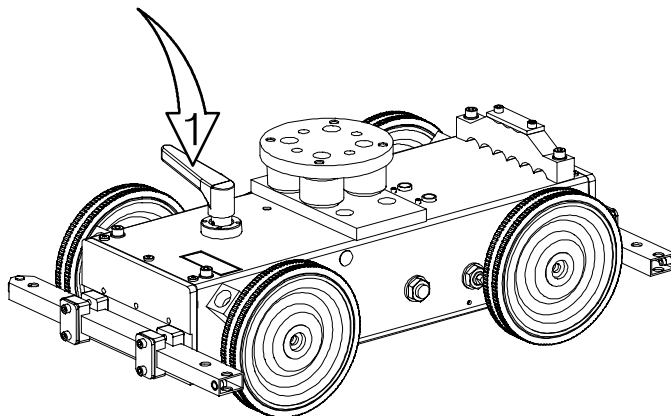
4. Placera pulverslangen så att den inte viker sig.
5. Justera pulvermunstyckets höjd över svetsen, så att lämplig pulvermängd erhålls.

Pulvertäcket ska vara så högt att genomslag av ljusbåge ej förekommer.

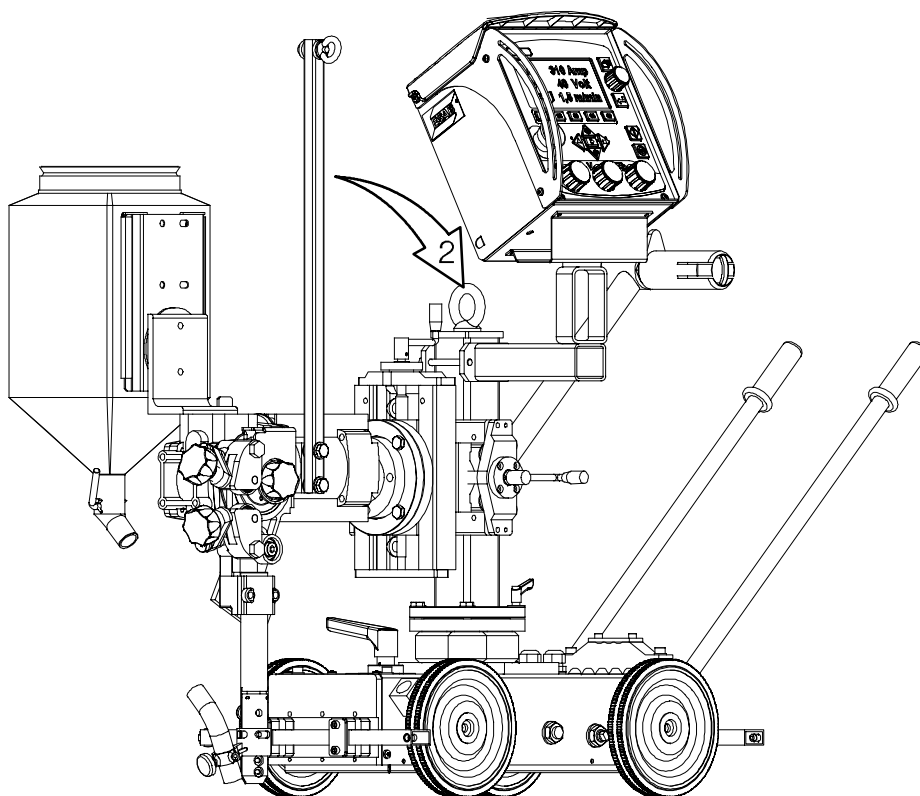


4.6 Förflyttning av svetsautomaten

- Frikoppla hjulen genom att vrida på låsspaken (1).



OBS! Vid lyft av svetsautomat ska lyftöglan (2) användas.



4.7 Ombyggnad av A6TF F1/ A6TF F1 Twin (UP-svetsning) till MIG/MAG-svetsning

Montera enligt medföljande bruksanvisning för ombyggnadssats.

4.8 Ombyggnad av A6TF F1 (UP-svetsning) till Twin-arc

Montera enligt medföljande bruksanvisning för ombyggnadssats.

5 UNDERHÅLL

5.1 Allmänt

OBS!

Samtliga garantiåtaganden från leverantören upphör att gälla om kunden själv under garantitiden gör ingrepp i maskinen för att åtgärda eventuella fel.

OBS! Vid allt underhållsarbete ska nätspänningen vara frånslagen.

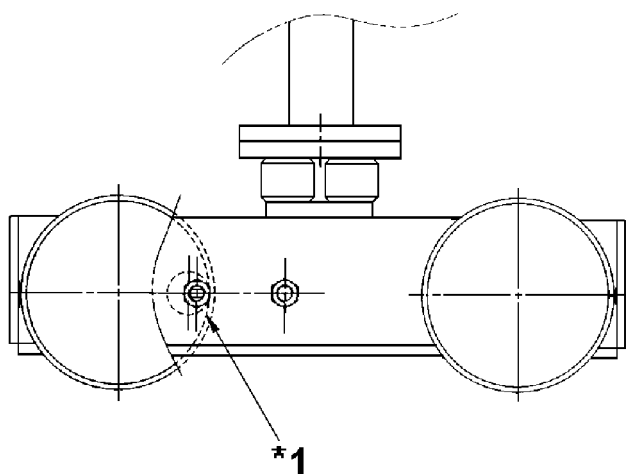
För underhåll av manöverlåda **PEK** se bruksanvisning 0460 948 xxx, 460 949 xxx, 0459 839 036.

5.2 Dagligen

- Håll svetsautomatens rörliga delar rena från svetspulver och damm.
- Kontrollera att kontaktmunstycket och samtliga elledningar är anslutna.
- Kontrollera att alla skruvförband är åtdragna och att styrning och drivrullar ej är slitna eller skadade.
- Kontrollera bromsnavets bromsmoment. Det får ej vara så litet, att elektrodrumman fortsätter att rotera vid stopp av elektrodmattning och det får ej vara så stort, att matarrullarna slirar. Riktvärde för bromsmoment för 30 kg elektrodrumma är 1,5 Nm.
För justering av bromsmomentet se sidan 12.

5.3 Periodiskt

- Kontrollera elektrodmotorns kolborstar varje kvartal. Byt när de är nedslitna till 6 mm.
- Kontrollera sliderna, smörj om de kärvar.
- Kontrollera elektrodmatarenhetens elektrodstyrning, drivrullar och kontaktmunstycke. Byt slitna eller skadade delar (se slitdelar på sidan 22).
- Om vagnens drivning börjar rycka kontrollera att kedjan är spänd. Vid behov spänn kedjan
- När kedjan ska spännas lossa på muttern (*1) och vrid på den exentriska axeln, drag sedan åt muttern igen.



6 FELSÖKNING

6.1 Allmänt

Utrustning

- Bruksanvisning manöverlåda **PEK**, best nr.0460 948 xxx, 0460 949 xxx, 0459 839 036.
- Bruksanvisning motor med växel **A6 VEC**, best nr 0443 393 xxx.

Kontrollera

- att svetsströmkällan är kopplad för rätt nätspänning
- att samtliga 3 faser är spänningsförande (fasföljd utan betydelse)
- att svetskablar och anslutningar till dessa är oskadade
- att reglagen står i önskat läge
- att nätspänningen kopplas ifrån innan reparation påbörjas

6.2 Möjliga fel

1. Symtom **Ampere- och voltvärde ger stora variationer på displayen.**

Orsak 1.1 Kontaktbackar resp -munstycke är slitna eller har fel dimension.

Åtgärd Byt kontaktbackar resp -munstycke.

Orsak 1.2 Trycket på matarrullarna är otillräckligt.

Åtgärd Öka trycket på matarrullarna.

2. Symtom **Elektrodmattningen är ojämn.**

Orsak 2.1 Trycket på matarrullarna är fel inställt.

Åtgärd Ändra trycket på matarrullarna.

Orsak 2.2 Fel dimension på matarrullarna.

Åtgärd Byt matarrullar.

Orsak 2.3 Spåren i matarrullarna är slitna.

Åtgärd Byt matarrullar.

3. Symtom **Svetskablar blir överhettade.**

Orsak 3.1 Dåliga anslutningar.

Åtgärd Rengör och drag åt alla anslutningar.

Orsak 3.2 Svetskablar har för klen dimension.

Åtgärd Öka kabeldimensionen eller använd parallella kablar.

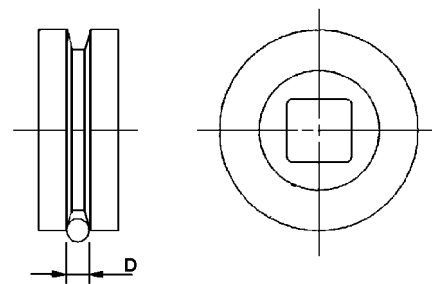
7 RESERVDLSBESTÄLLNING

Reservdelar beställs genom närmaste ESAB-representant, se sista sidan på denna publikation. Vid beställning var god ange maskintyp, serienummer samt benämningar och reservdelsnummer enligt reservdelsförteckning på sidan 27. Detta underlättar expedieringen och säkerställer korrekt leverans.

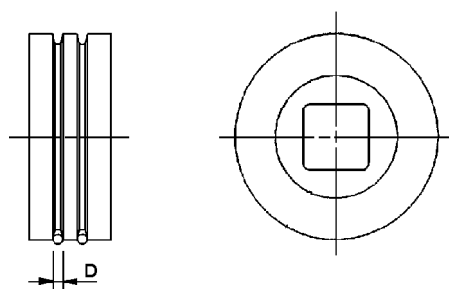
SLITDELAR

Feed rollers

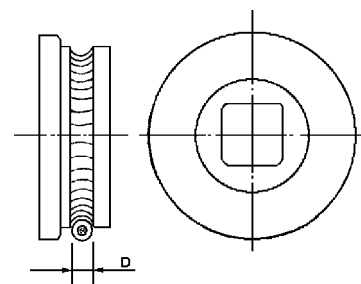
SAW and MIG/MAG	
Part no	D (mm)
0218 510 281	1,6
0218 510 282	2,0
0218 510 283	2,5
0218 510 286	4,0
0218 510 287	5,0
0218 510 288	6,0
0218 510 298	3,0-3,2



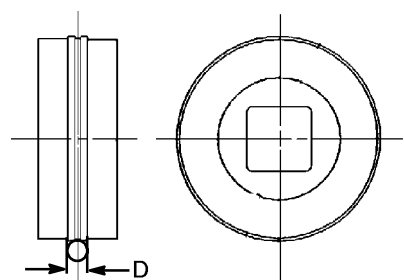
SAW Twin (D35)	
Part no	D (mm)
0218 522 480	2,5
0218 522 481	3-3,2
0218 522 484	2,0
0218 522 486	1,2
0218 522 487	1,0
0218 522 488	1,6



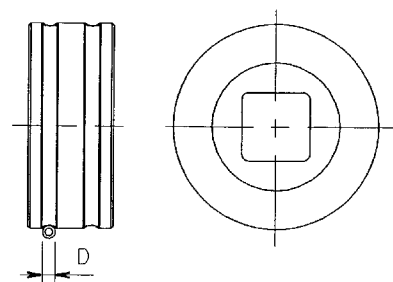
SAW and MIG/MAG tubular wire	
Part no	D (mm)
0146 024 880	0,8-1,6
0146 024 881	2,0-4,0



MIG/MAG	
Part no	D (mm)
0145 538 880	0,6
0145 538 881	0,8
0145 538 882	1,0
0145 538 883	1,2

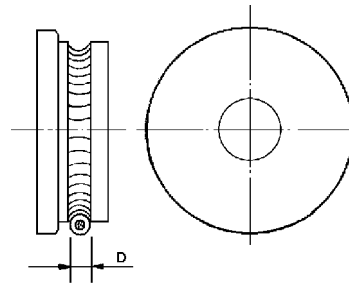


	D (mm)
148 772-880	2,0-3,0

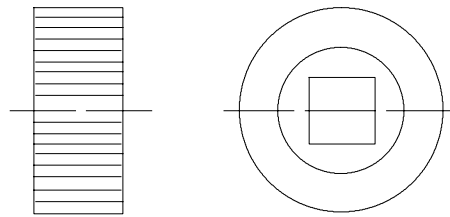


Pressure rollers

SAW and MIG/MAG tubular wire	
Part no	D (mm)
0146 025 880	0,8-1,6
0146 025 881	2,0-4,0
0146 025 882	5,0-7,0

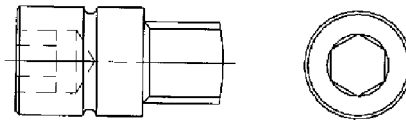


SAW Twin	
Part no	
0218 524 580	
0146 253 001	Stub shaft
0144 953 001	Spherical ball bearing
0190 452 178	Washer



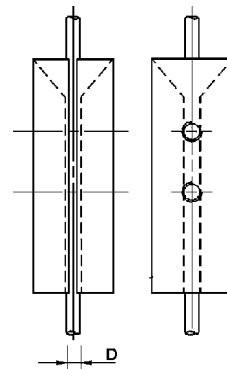
Stub shaft for pressure roller

SAW tubular wire
Part no
0212 901 101

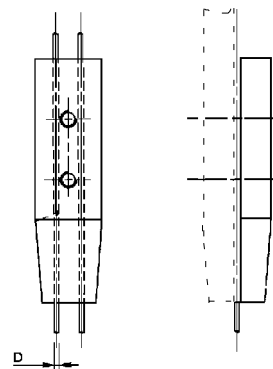


Contact jaws

SAW HD (D35)	
Part no	D (mm)
0265 900 880	3,0
0265 900 881	3,2
0265 900 882	4,0
0265 900 883	5,0
0265 900 884	6,0

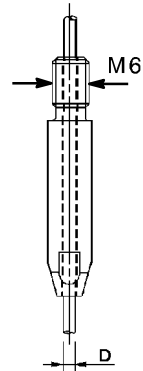


SAW Twin HD	
Part no	D (mm)
0265 902 880	2,5-3,0
0265 902 881	2,0
0265 902 882	1,6
0265 902 883	4,0

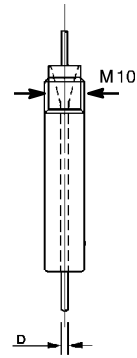


Contact tip

MIG/MAG and SAW Twin LD (D35)	
Part no	D (mm)
0153 501 002	0,8
0153 501 004	1,0
0153 501 005	1,2
0153 501 007	1,6
0153 501 009	2,0
0153 501 010	2,4-2,5

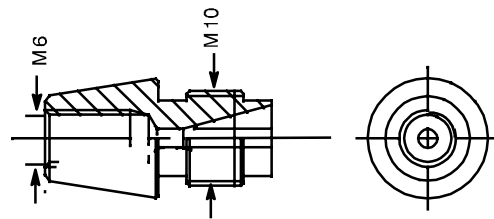


MIG/MAG (D35)	
Part no	D (mm)
0258 000 908	1,2
0258 000 909	1,6
0258 000 910	2,0
0258 000 911	2,4
0258 000 913	1,0
0258 000 914	0,8
0258 000 915	3,2

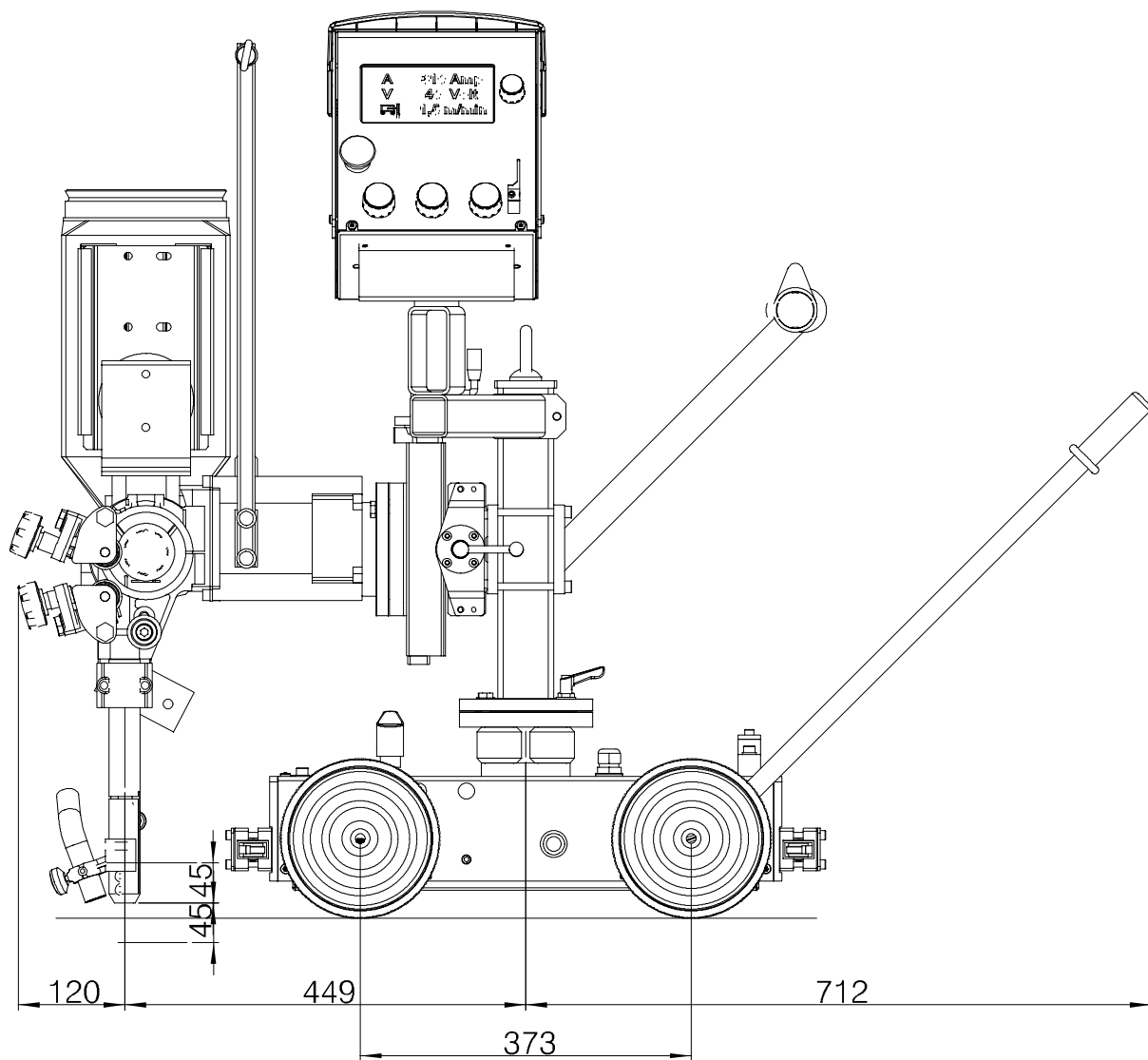


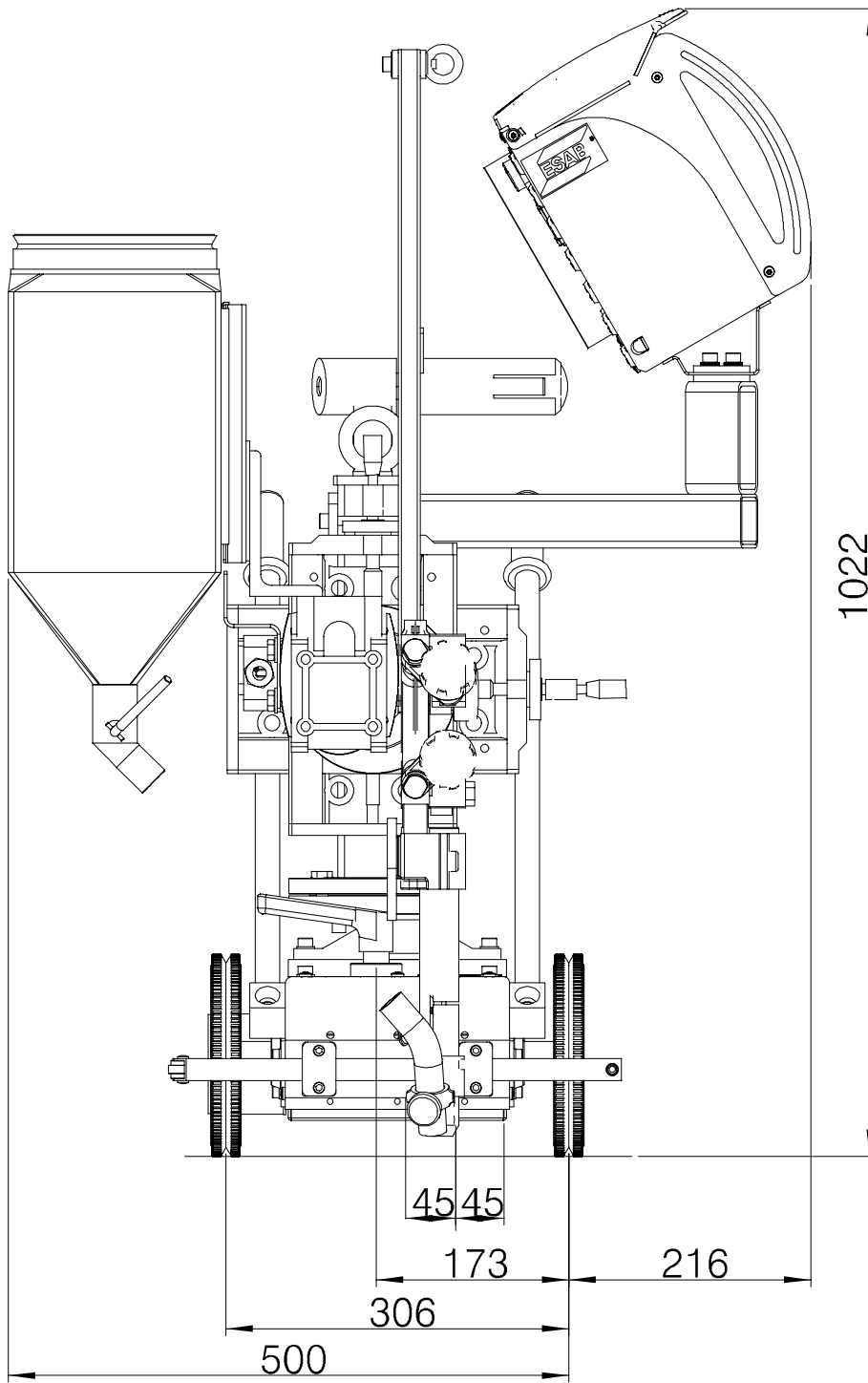
Adapter for contact tip

SAW and MIG/MAG (D35)	
Part no	D (mm)
0147 333 001	M6 / M 10



MÅTTSKISS

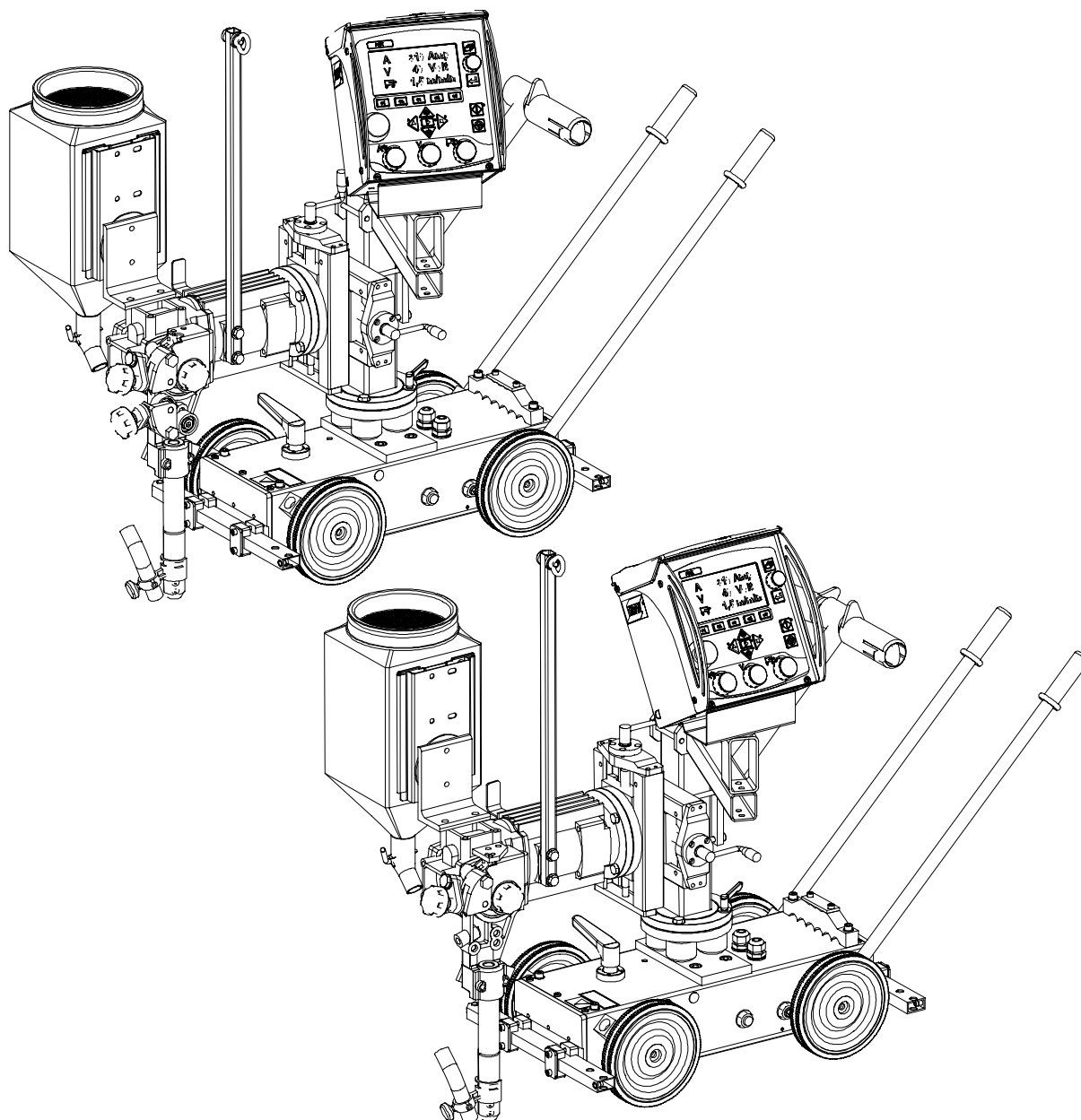




RESERVDELSFÖRTECKNING

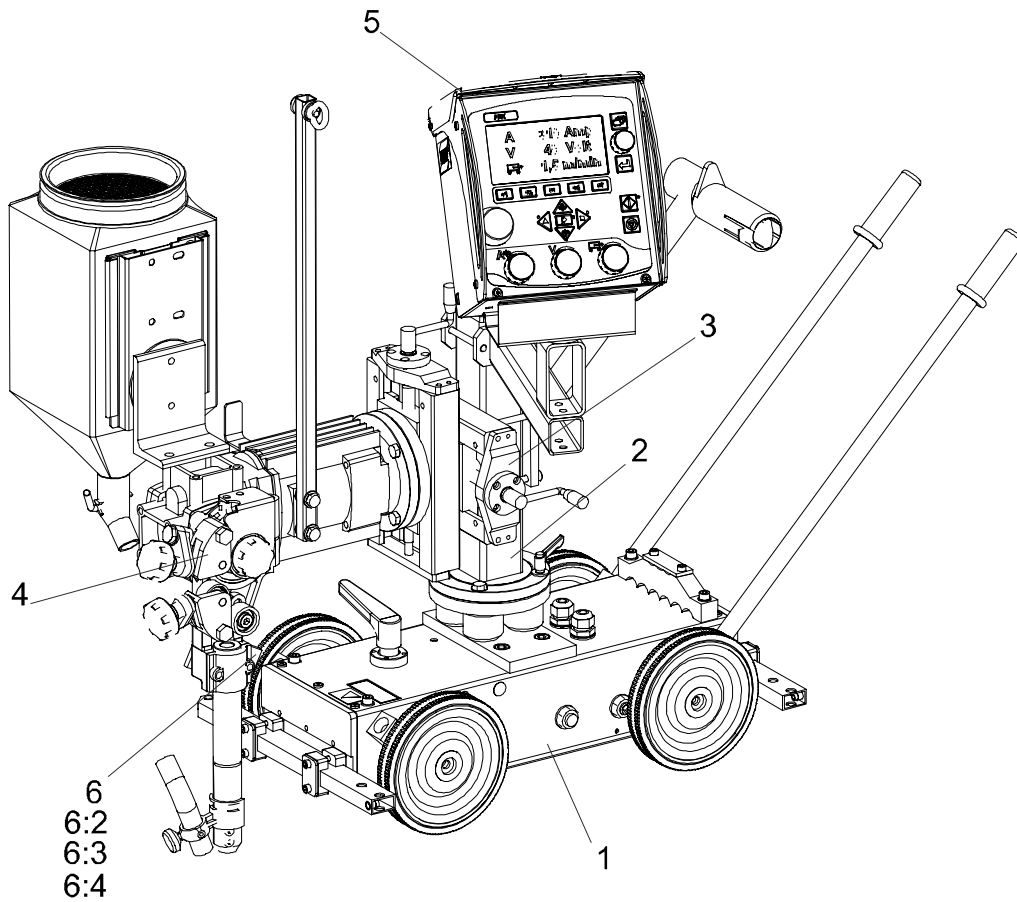
A6TF F1/ A6TF F1 Twin

Edition 2009-10-05

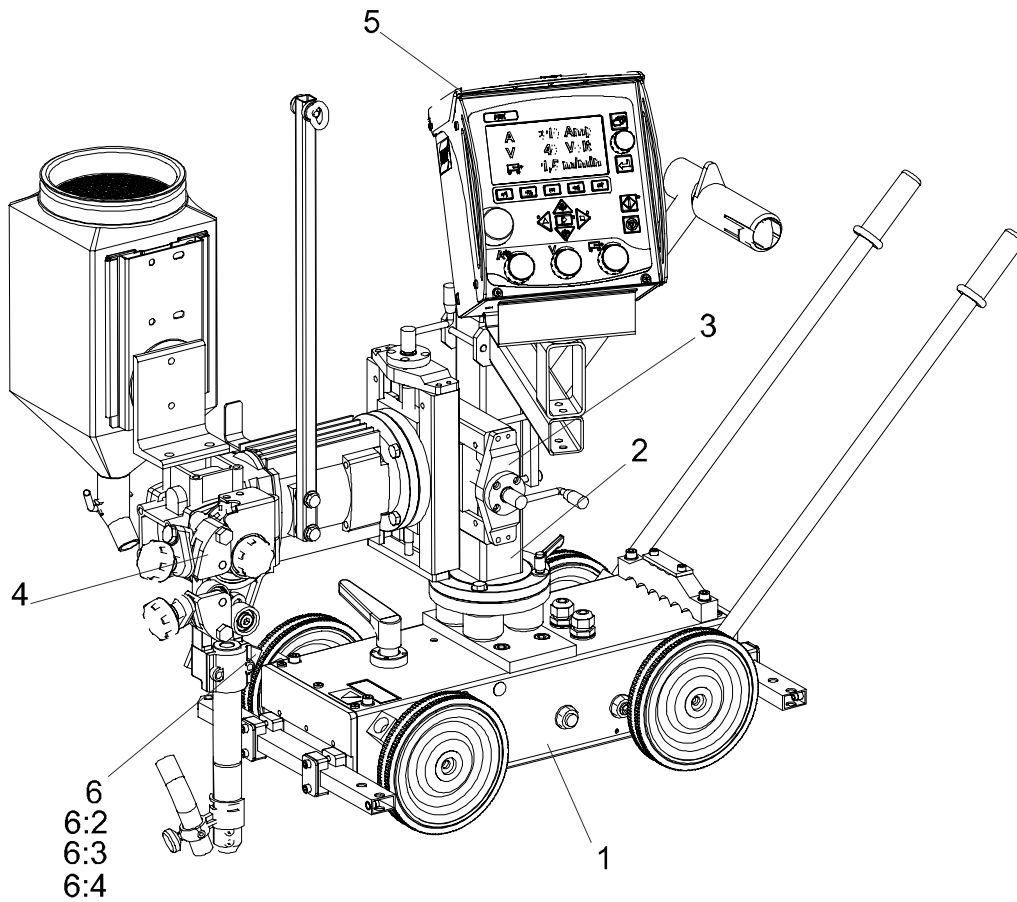


Ordering no.	Denomination	Notes
0461 235 880	A6 Mastertrac	A6TF F1 SAW
0461 235 881	A6 Mastertrac	A6TF F1 SAW, Twin
0461 235 890	A6 Mastertrac	A6TF F1 SAW
0461 235 891	A6 Mastertrac	A6TF F1 SAW, Twin

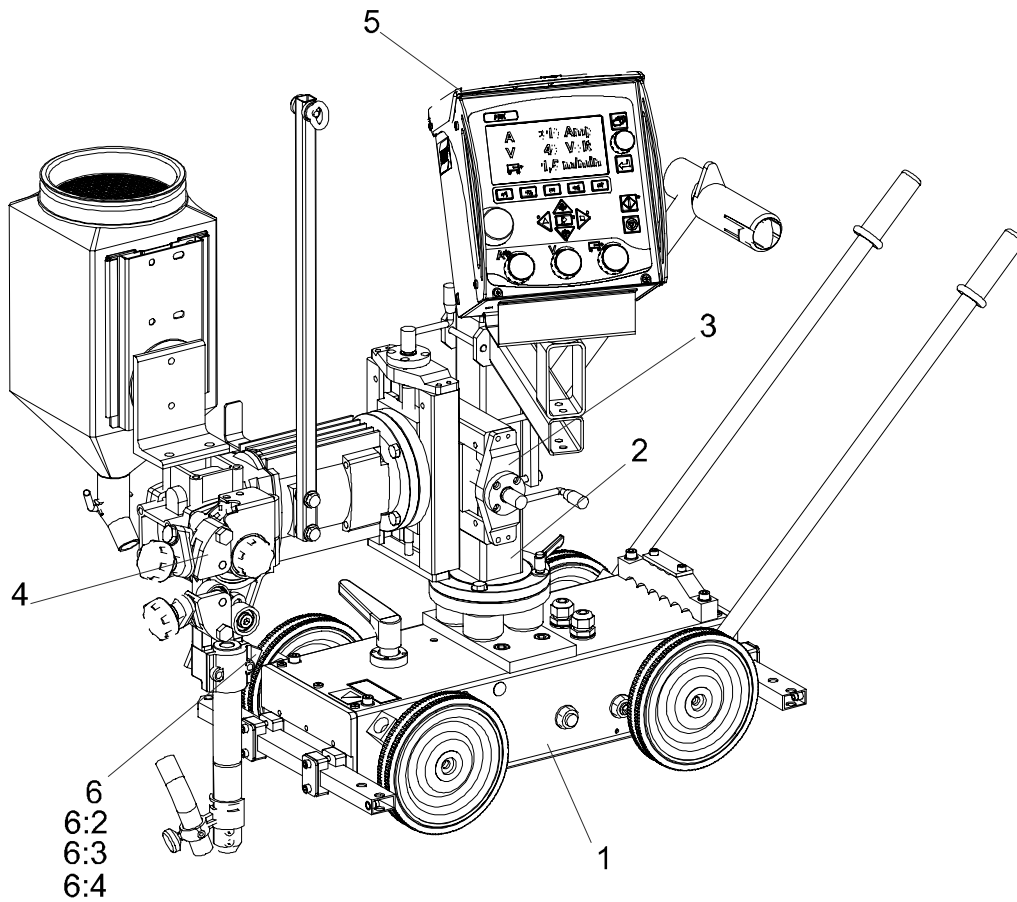
Item no.	Qty	Ordering no.	Denomination	Notes
		0461235880	Automatic welding machine	A6TF F1 (156:1), SAW
1	1	0449490881	Carriage	
2	1	0449254880	Carrier	
3	1	0449252880	Slide travel kit, manual	90 mm
4	1	0449250880	Wire feed unit, right	156:1
5	1	0460504880	Control box	PEK
6	1	0449253900	Cable set	L = 1,6 m
6:2	1	0460907891	Motor cable	1,5 m
6:3	1	0461239881	Arc welding cable	1,7 m
6:4	1	0460908880	Pulse transducer cable	2 m



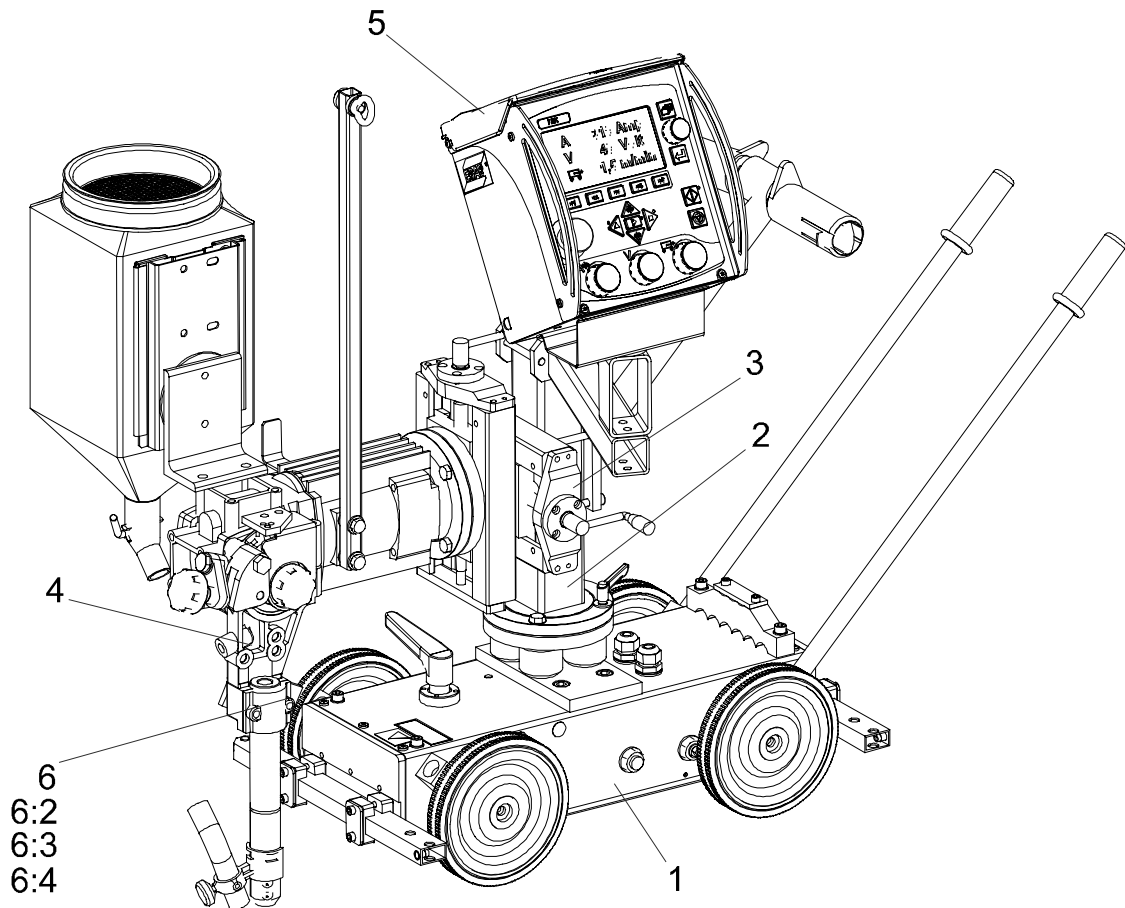
Item no.	Qty	Ordering no.	Denomination	Notes
		0461235890	Automatic welding machine	A6TF F1 (74:1), SAW
1	1	0449490881	Carriage	
2	1	0449254880	Carrier	
3	1	0449252880	Slide travel kit, manual	90 mm
4	1	0449250890	Wire feed unit, right	74:1
5	1	0460504880	Control box	PEK
6	1	0449253900	Cable set	L = 1,6 m
6:2	1	0460907891	Motor cable	1,6 m
6:3	1	0461239881	Arc welding cable	1,7 m
6:4	1	0460908880	Pulse transducer cable	2 m



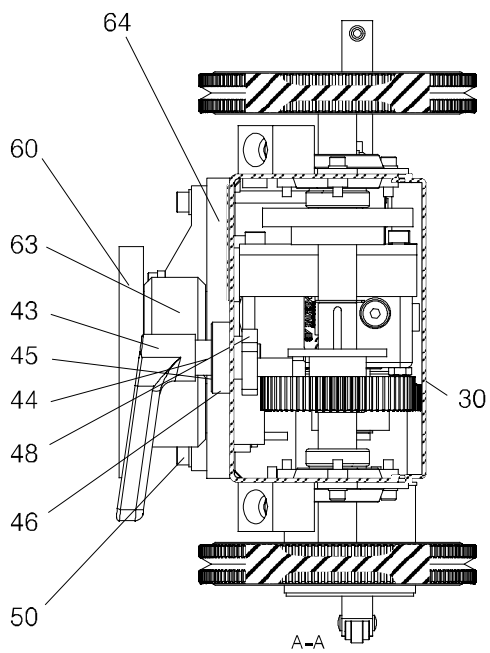
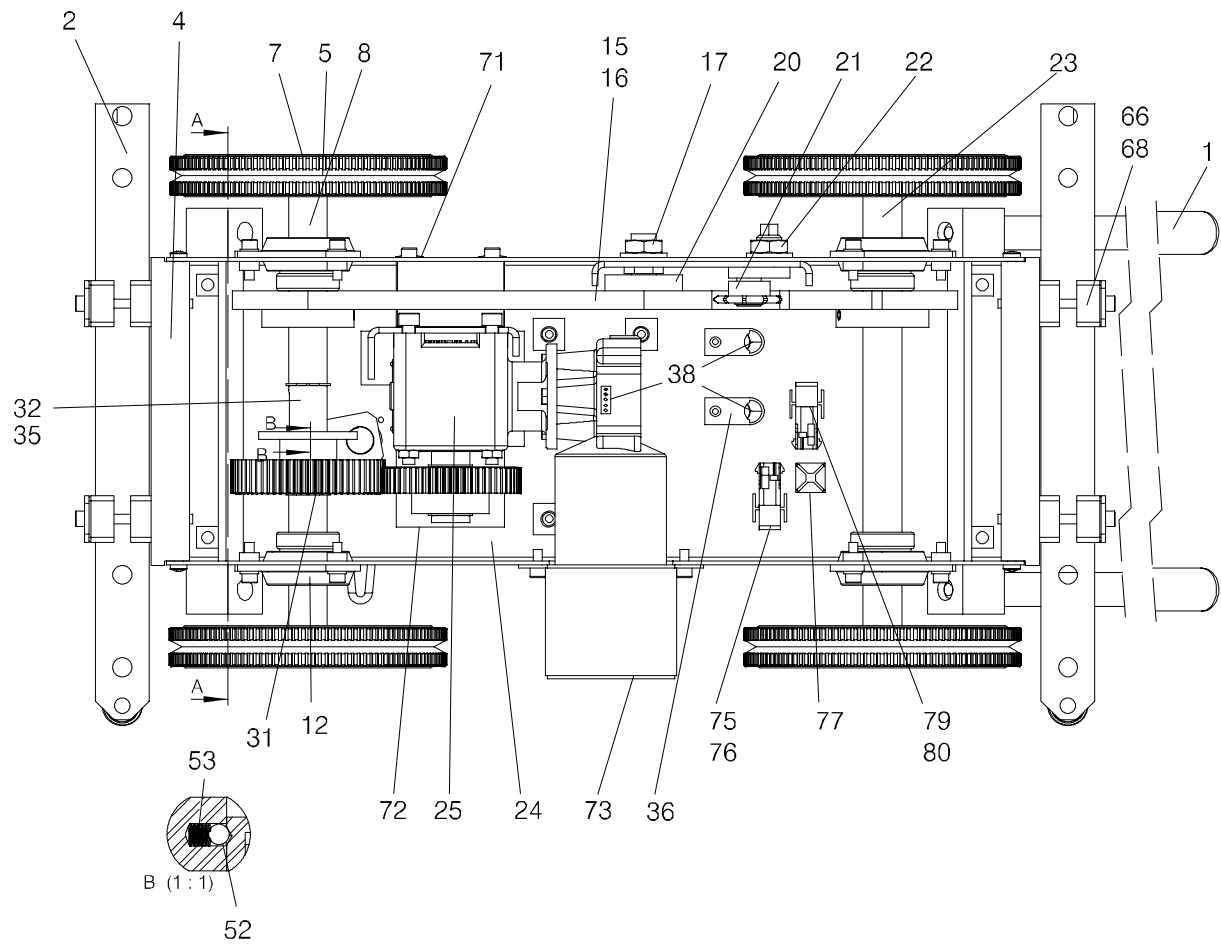
Item no.	Qty	Ordering no.	Denomination	Notes
		0460235881	Automatic welding machine	A6TF F1 (156:1), SAW Twin
1	1	0449490881	Carriage	
2	1	0449254880	Carrier	
3	1	0449252880	Slide travel kit, manual	90 mm
4	1	0449250881	Wire feed unit, Twin	156:1
5	1	0460504880	Control box	PEK
6	1	0449253900	Cable set	L=1,6m
6:2	1	0460907891	Motor cable	1,6 m
6:3	1	0461239881	Arc welding cable	1,7 m
6:4	1	0460908880	Pulse transducer cable	2 m



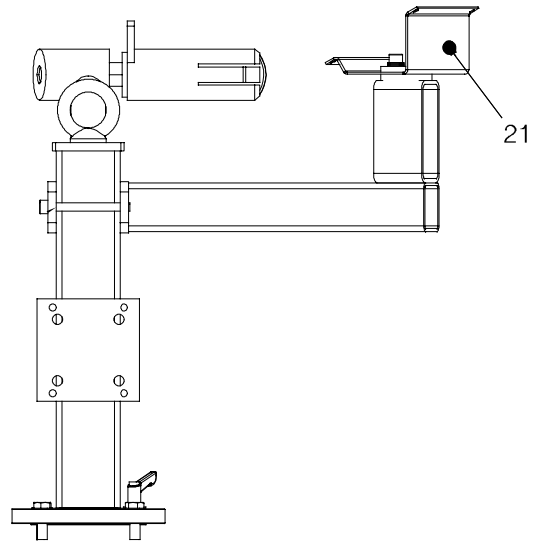
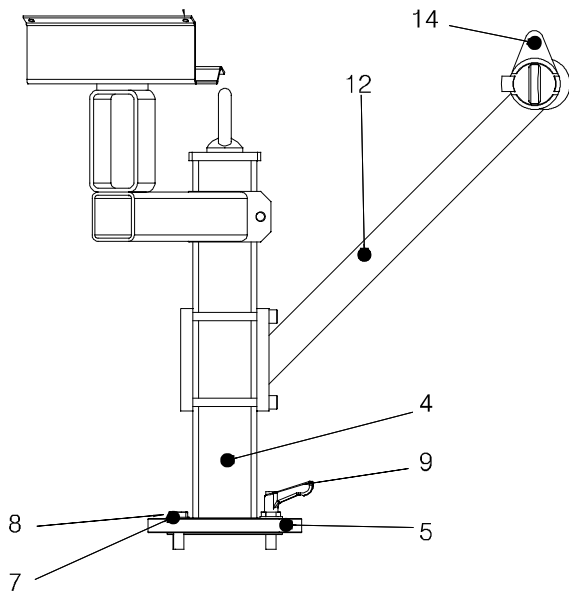
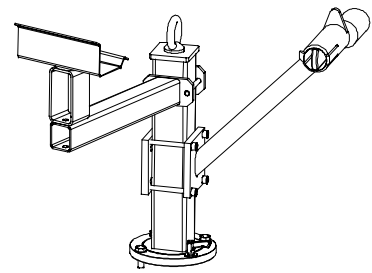
Item no.	Qty	Ordering no.	Denomination	Notes
		0461235891	Automatic welding machine	A6TF F1 (74:1), SAW Twin
1	1	0449490881	Carriage	
2	1	0449254880	Carrier	
3	1	0449252880	Slide travel kit, manual	90mm
4	1	0449250891	Wire feed unit, Twin	74:1
5	1	0460504880	Control box	PEK
6	1	0449253900	Cable set	L=1,6m
6:2	1	0460907891	Motor cable	1,6 m
6:3	1	0461239881	Arc welding cable	1,7 m
6:4	1	0460908880	Pulse transducer cable	2 m



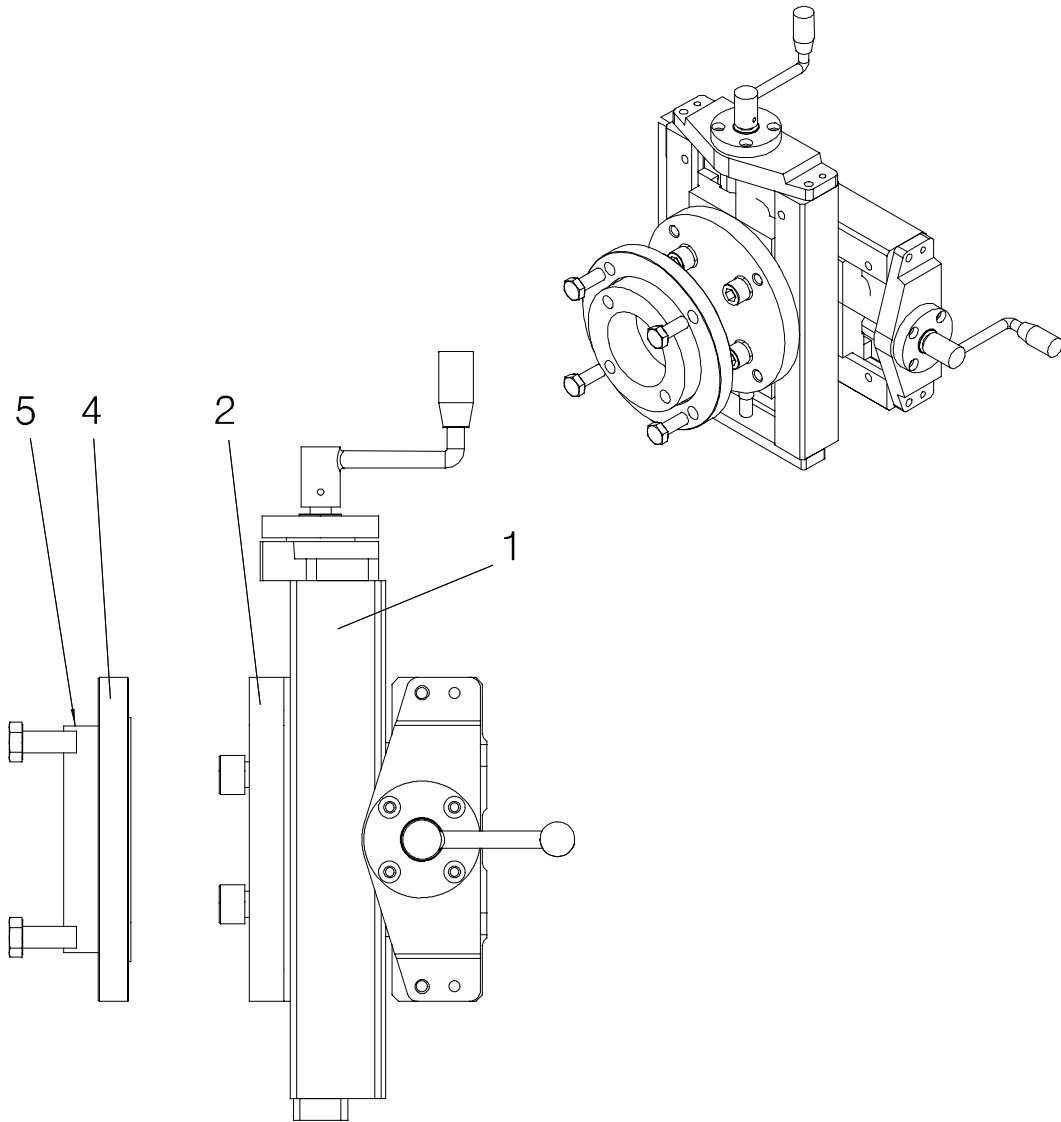
Item no.	Qty	Ordering no.	Denomination	Notes
		0449490881	Carriage	A6TFE/TGE
1	2	0334295880	Handle	
2	2	0449205880	Guide arm complete	
4	2	0334165880	Side plate	
5	4	0229202280	Wheel	
7	4	0219501013	Spring washer	D18,1/10,2
8	1	0334198880	Front shaft with sprocket	
9	1	0332947880	Bracket	
12	4	0334264001	Flange bearing unit	
15	1	0218201502	Chain	1/2"x4,88
16	1	0218201602	Chain lock simple	1/2"x4,88
17	1	0334160001	Stub shaft	
20	1	0334163880	Sprocket	
21	1	0334162880	Sprocket	
22	1	0334161001	Excenter	
23	1	0334197880	Rear shaft with chain wheel	
24	1	0449480880	Cover complete	
25	1	0449485881	Drive unit	
30	1	0334167001	Bottom plate	
31	2	0215701019	Circlip	D25x1,2
32	1	0334189001	Gear wheel	
35	1	0215701243	Wedge	5x5x65
36	1	0461242880	Pulse transducer cable	1,25m
38	1	0461241880	Motor cable	
43	1	0333630001	Locking arm adjustable	
44	1	0211102940	Roll pin	D 3x28
45	1	0215701016	Circlip	D20
46	1	0334196001	Bushing	
48	1	0334192880	Excenter	
52	1	0221307001	Steel ball	7,94 mm
53	14	0219501101	Spring plate	D8/3,2x0,3
60	1	0334171001	Plate	
63	4	0278300180	Insulator	
64	1	0334706001	Plate	
66	8	0449206001	Clamp	
68	4	0191498003	Cover plate	
71	2	0192230107	Dummy plug	D=16
72	1	0449487001	Attachment	
73	1	0461213880	Motor attachment	
75	1	0192784002	Sleeve plug	2-pol.
76	2	0192784102	Cap	
77	1	0191998103	Attachment	
79	1	0192784001	Pin plug	2-pol.
80	2	0192784101	Pin	



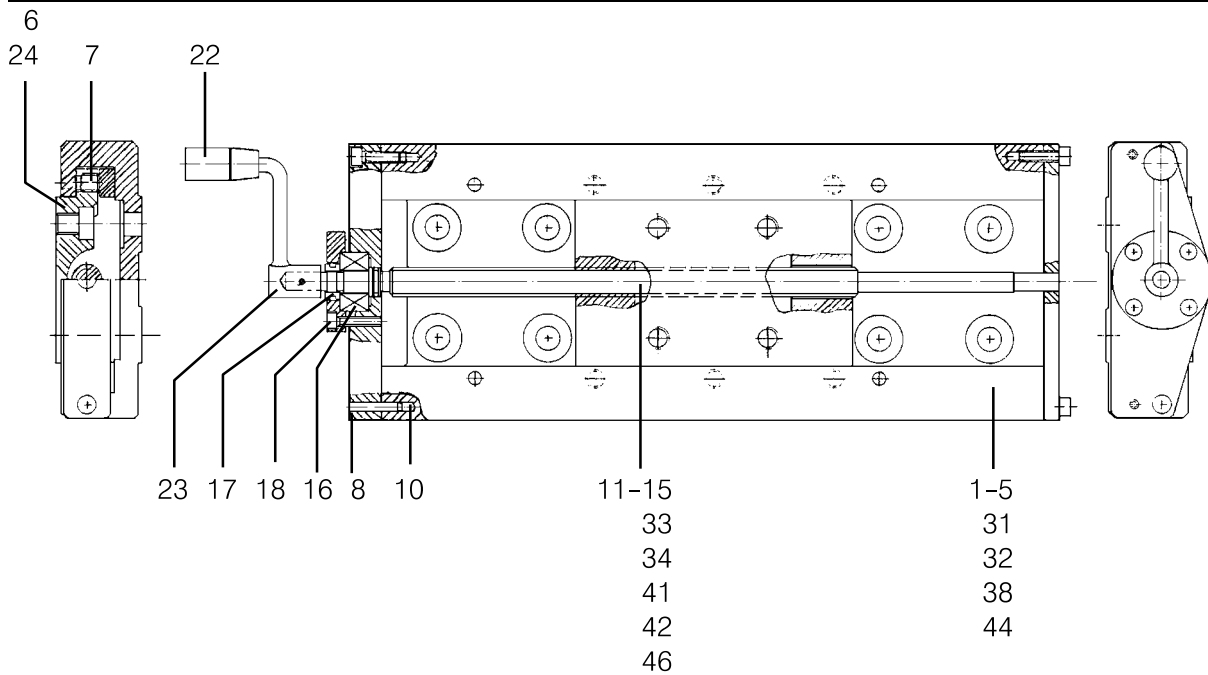
Item no.	Qty	Ordering no.	Denomination	Notes
		0449254880	Carrier	
4	1	0334168880	Column	
5	1	0334170001	Clamping ring	
7	6	0219504307	Cup spring	d20/10.2
8	3	0193571106	Locking plate steel	26/10,5x22
9	1	0193570129	Locking arm	m10x32
12	1	0334176880	Reel holder	
14	1	0146967880	Brake hub	
17	1	0334297880	Box holder	
21	1	0334185886	Box girder beam	
30	1	0334707883	Thread steerer	



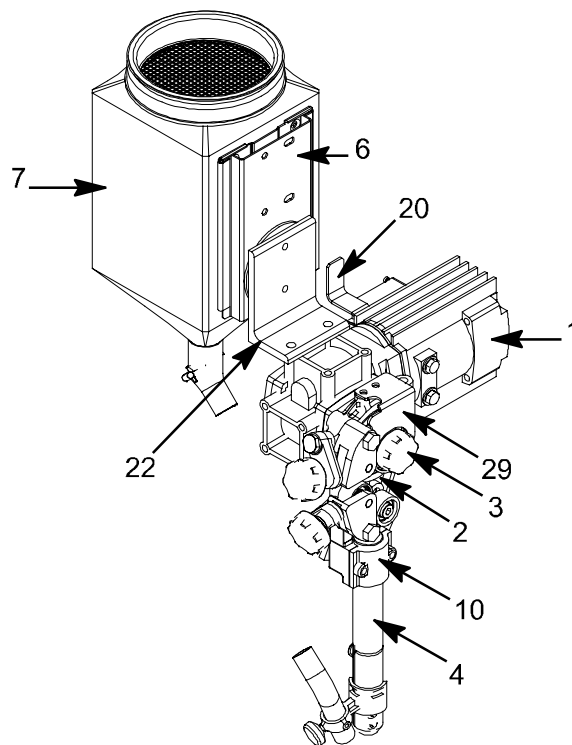
Item no.	Qty	Ordering no.	Denomination	Notes
		0449252880	Slide travel kit, manual	90mm
1	2	0154465880	Slide manual	L=90
2	1	0334171001	Plate	
4	1	0334170001	Clamping ring	
5	1	0334172001	Gear bracket	



Item	Qty	Orderingno.	Denomination	Remarks
		0154465880	Slide, manually operated	L=90
1	1	0154464001	Slide frame	
6	1	0154463880	Carriage with slide rails	
7	6	0190509485	Stop screw	M10x10
8	1	0154458001	End piece	
10	2	0211102957	Roll pin	D5x20
11	1	0154461001	Lead screw	
16	1	0190531201	Ball bearing	SKF 3201
17	1	0154456001	Lock nut	
18	1	0154457001	Ball bearing cap	
22	1	0334537001	Handle crank	
23	1	0211102938	Roll pin	D3x20

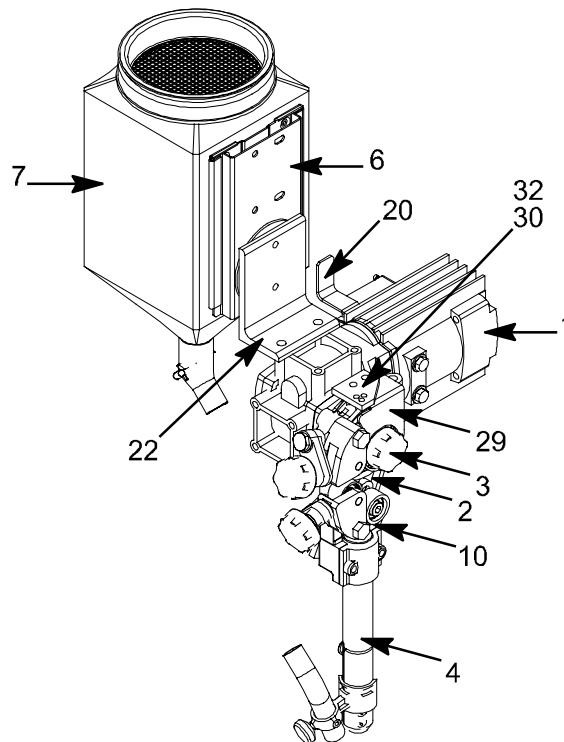


Item no.	Qty	Ordering no.	Denomination	Notes
		0449250880	Wire feed unit complete (Right mounted)	SAW (156:1), Single
1	1	0145063906	Motor with gear	A6 VEC (156:1), see separate manual
2	1	0147639880	Wire straightener, right mounted	D35
3	1	0218810183	Insulated hand wheel	
4	1	0334290882	Contact equipment	D35/ L275
6	1	0148487880	Bracket for flux hopper	
7	1	0147649881	Flux hopper	10 l
10	1	0457713001	Bar	
20	1	0148493001	Cable holder	
22	1	0334294001	Attachment	
29	1	0449528001	Protection plate	

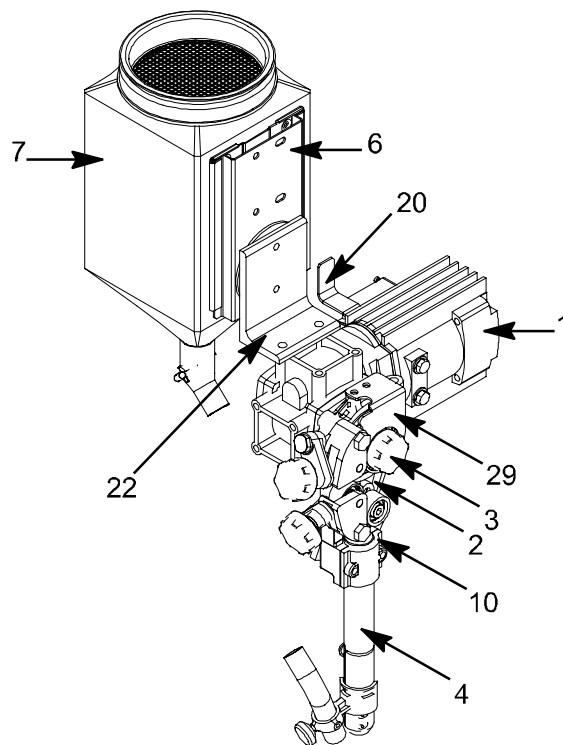


Item no.	Qty	Ordering no.	Denomination	Notes
		0449250881	Wire feed unit complete (Right mounted)	SAW (156:1), Twin
1	1	0145063906	Motor with gear	A6 VEC (156:1), see separate manual
2	1	0147639887	Wire straightener, right mounted	D35, Twin
3	1	0218810183	Insulated hand wheel	
4	1	0334290882	Contact equipment	D35/ L275
6	1	0148487880	Bracket for flux hopper	
7	1	0147649881	Flux hopper	10 l
10	1	0457713001	Bar	
20	1	0148493001	Cable holder	
22	1	0334294001	Attachment	
29	1	0449528001	Protection plate	
30	1	0155300001	Plate	
32	2	0156800002	Wire liner	D 8/4
35*	1	0146967880	Brake hub	
36*	2	0154734001	Brake hub clamp	

* Not shown in the picture

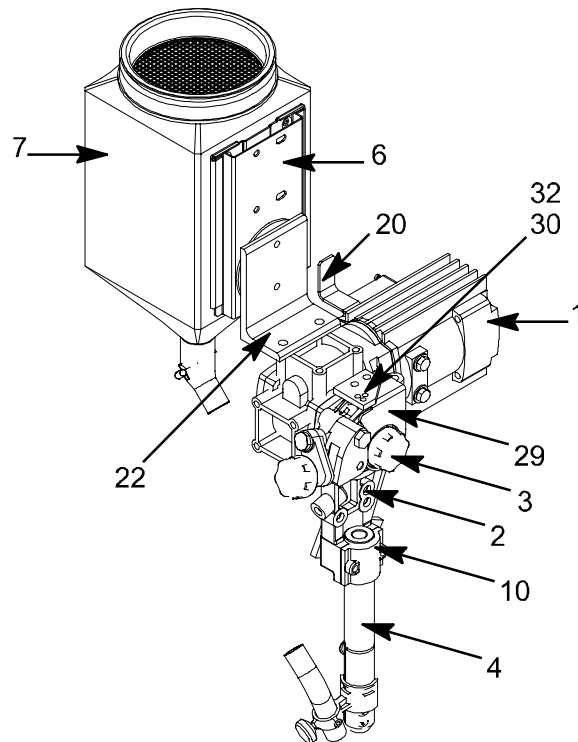


Item no.	Qty	Ordering no.	Denomination	Notes
		0449250890	Wire feed unit complete (Right mounted)	SAW (74:1), Singel
1	1	0145063907	Motor with gear	A6 VEC (74:1), see separate manual
2	1	0147639880	Wire straightener, right mounted	D35
3	1	0218810183	Insulated hand wheel	
4	1	0334290882	Contact equipment	D35/ L275
6	1	0148487880	Bracket for flux hopper	
7	1	0147649881	Flux hopper	10 l
10	1	0457713001	Bar	
20	1	0148493001	Cable holder	
22	1	0334294001	Attachment	
29	1	0449528001	Protection plate	

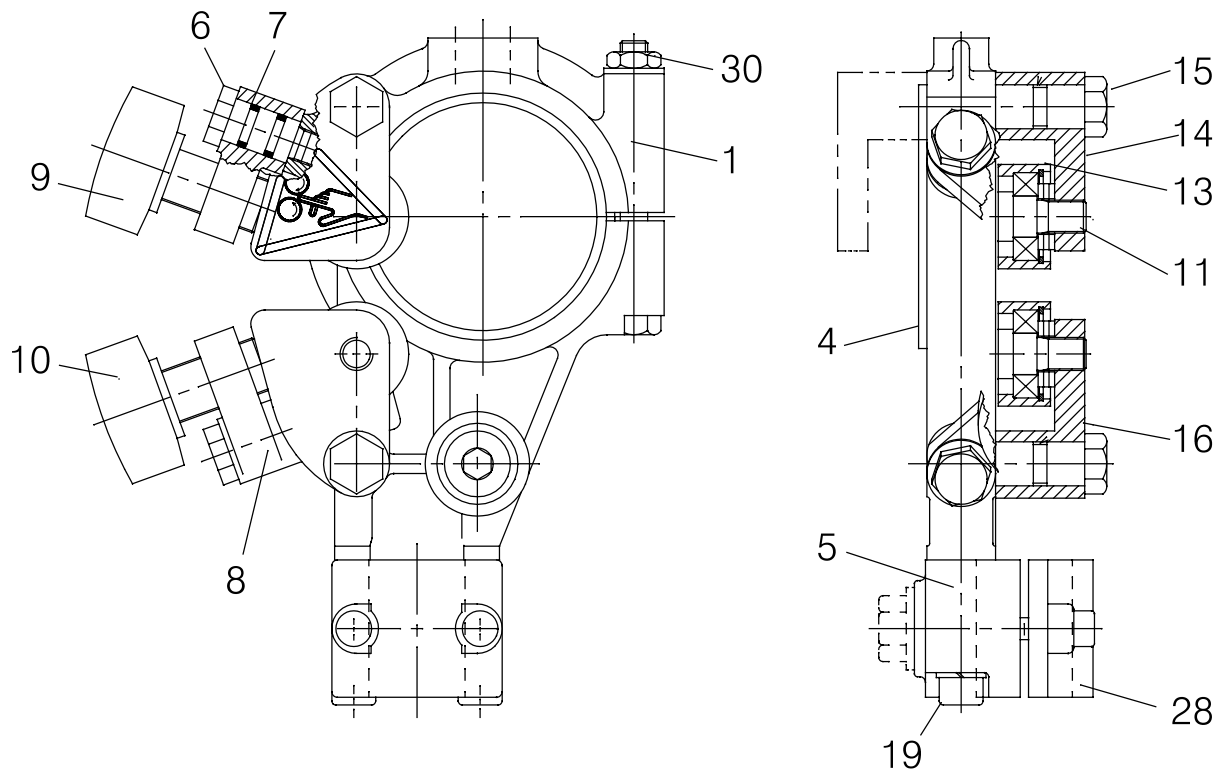


Item no.	Qty	Ordering no.	Denomination	Notes
		0449250891	Wire feed unit complete (Right mounted)	SAW (74:1), Twin
1	1	0145063907	Motor with gear	A6 VEC (74:1), see separate manual
2	1	0147639891	Wire straightener, right mounted	D35, Twin
3	1	0218810183	Insulated hand wheel	
4	1	0334290882	Contact equipment	D35/ L275
6	1	0148487880	Bracket for flux hopper	
7	1	0147649881	Flux hopper	10 l
10	1	0457713001	Bar	
20	1	0148493001	Cable holder	
22	1	0334294001	Attachment	
29	1	0449528001	Protection plate	
30	1	0155300001	Plate	
32	2	0156800002	Wire liner	D8/4
35*	1	0146967880	Brake hub	
36*	2	0154734001	Brake hub clamp	
40*	1	0145787880	Fine wire straightener	
42*	1	0334278881	Guide insert for fine wire	

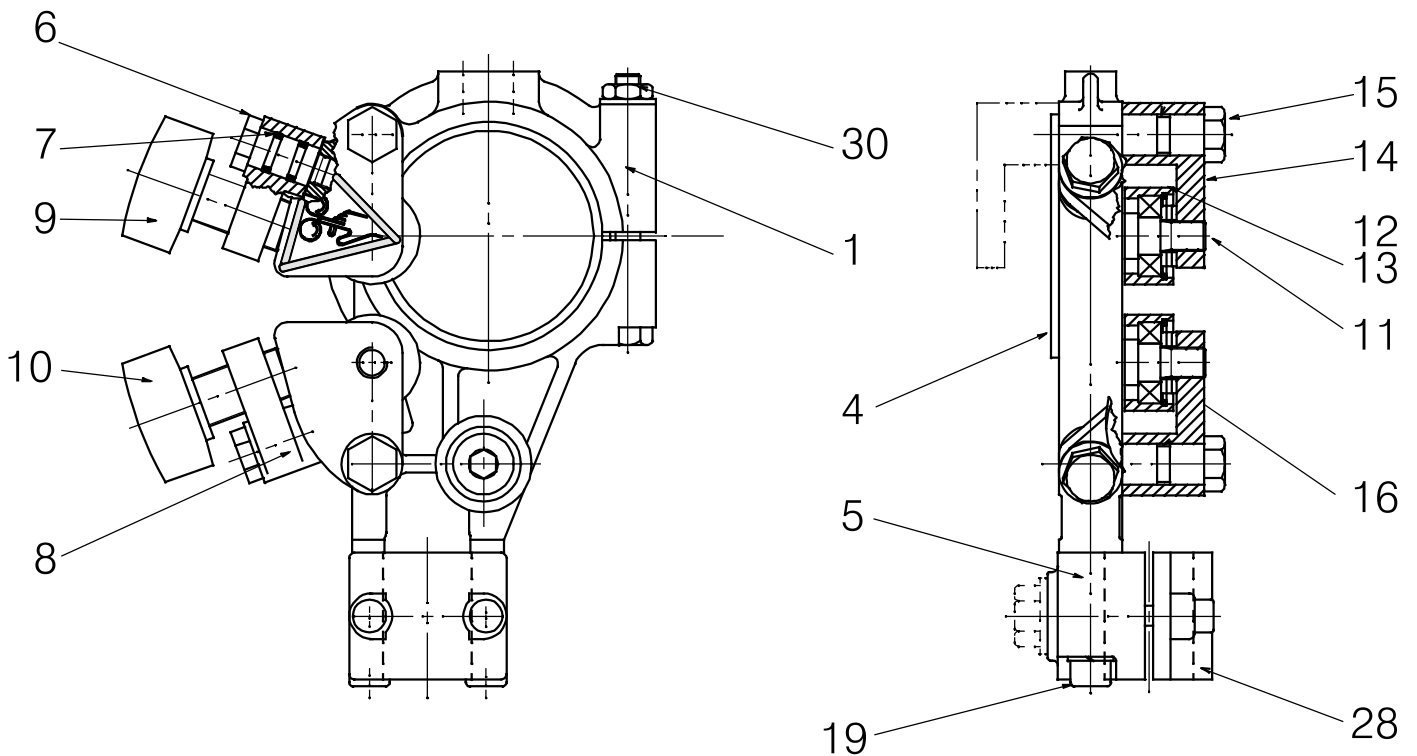
* Not shown in the picture



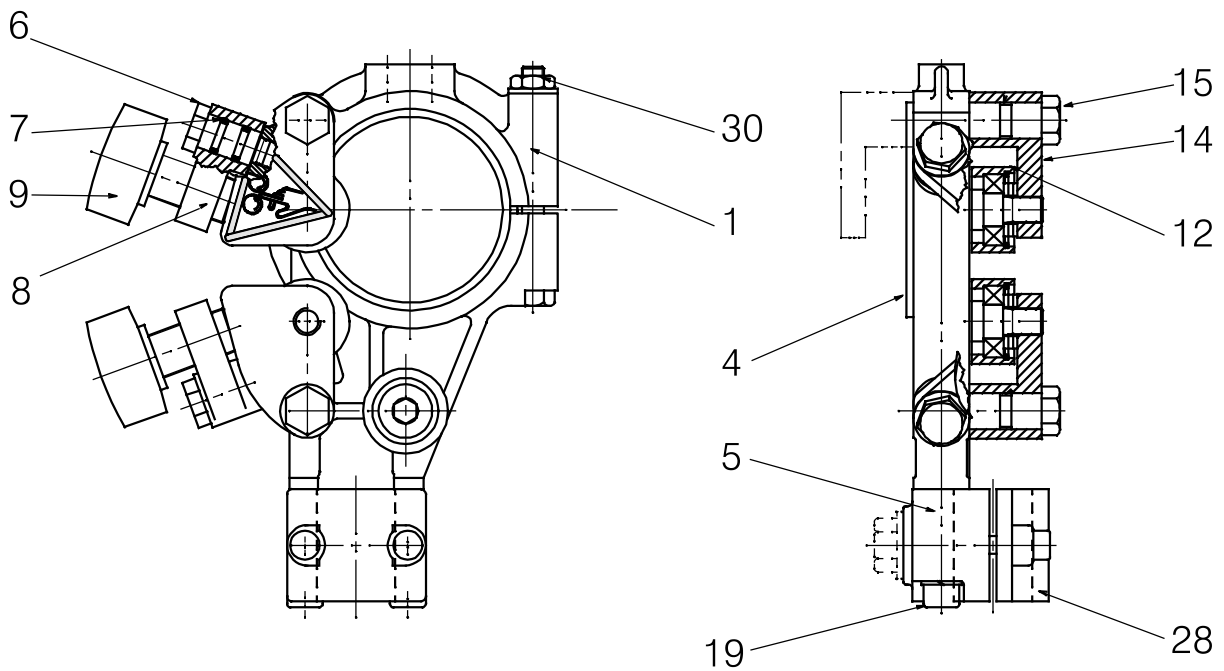
Item no.	Qty	Ordering no.	Denomination	Notes
		0147639880	Straightener (right mounted)	
1	1	0156449001	Clamp	
4	1	0215503601	Insulating sleeve	
5	1	0156530001	Clamp half	D35
6	2	0212900001	Spacer screw	
7	4	0215201209	Sealing, O-ring	D11.3x2.4
8	2	0218400801	Pressure roller arm	
9	1	0218810181	Handwheel, insulated	
10	1	0218810182	Handwheel, insulated	
11	3	0332408001	Stub shaft	
13	3	0153148880	Pressure roller	
14	1	0415498001	Pressure roller, upper	
15	2	0212902601	Spacer screw	
16	1	0415499001	Pressure roller, lower	
19	2	0219501013	Spring washer	D18.1/10.2
28	1	0156531001	Clamp half	D35
30	1	0212 601110	Nut	M10



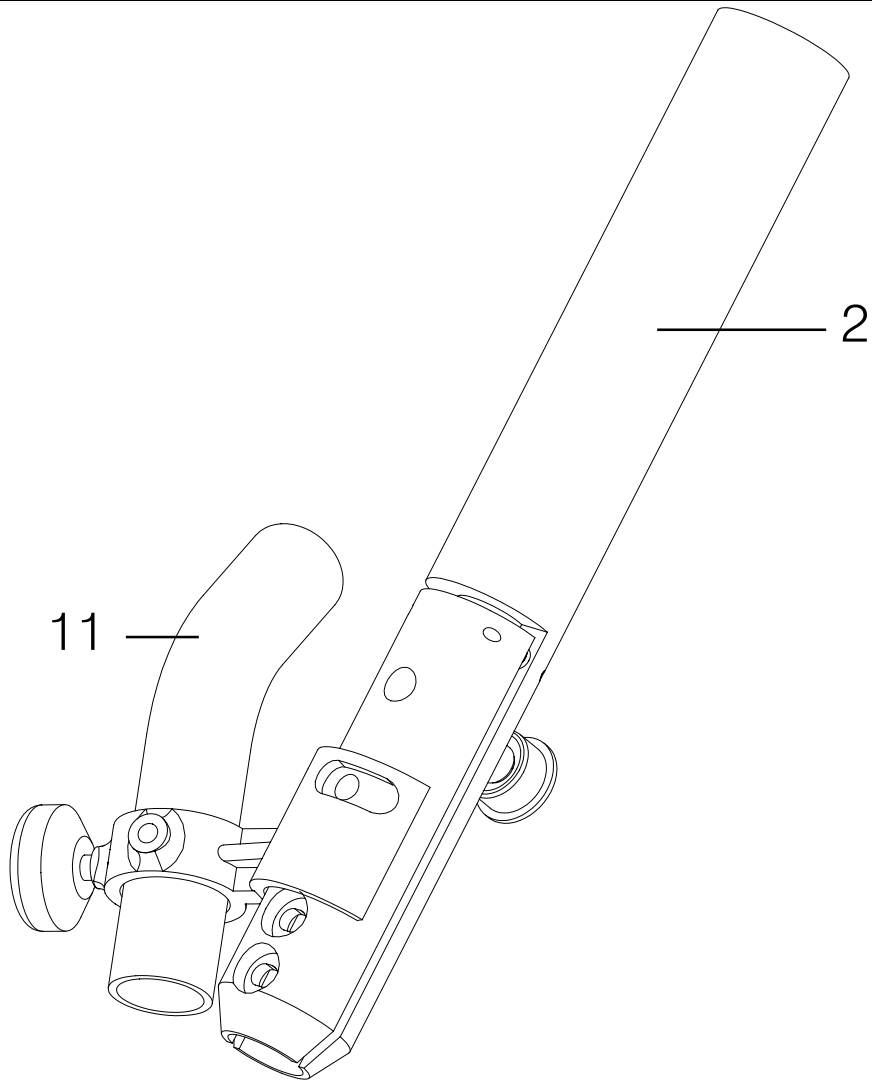
Item no.	Qty	Ordering no.	Denomination	Notes
		0147639887	Straightener (right mounted)	A6 D35 TWIN
1	1	0156449001	Clamp	
4	1	0215503601	Insulating sleeve	
5	1	0156530001	Clamp half	
6	2	0212900001	Spacer screw	
7	4	0215201209	Sealing, O-ring	11,3x2,4
8	2	0218400801	Pressure roller arm	
9	1	0218810181	Handwheel, insulated	
10	1	0218810182	Handwheel, insulated	
11	2	0332408001	Stub shaft	
12	1	0218524580	Pressure roller twin	
13	2	0153148880	Pressure roller	
14	1	0415498001	Pressure roller, upper	
15	2	0212902601	Spacer screw	
16	1	0415499001	Pressure roller, lower	
19	2	0219501013	Spring washer	d18,1/10,2
28	1	0156531001	Clamp half	
30	1	0212601110	Nut	M10



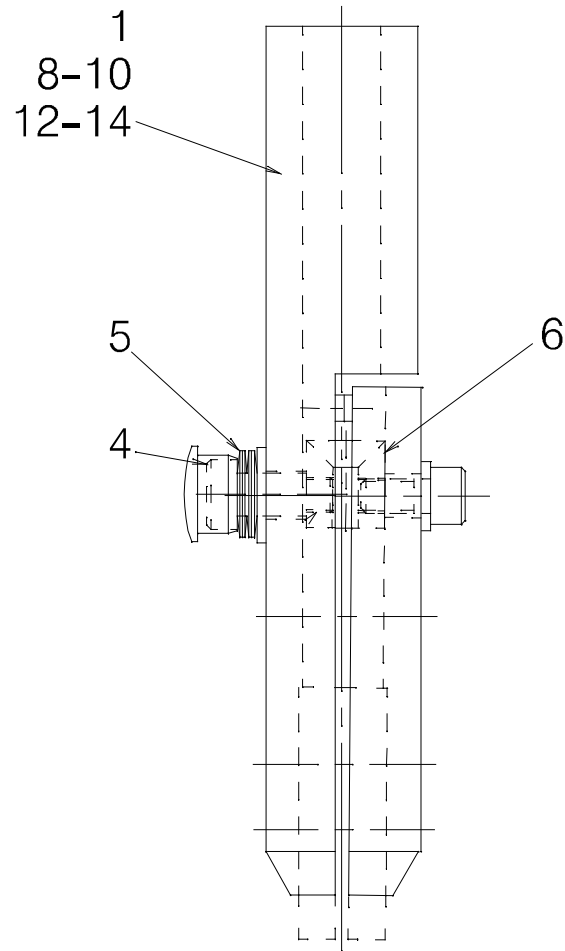
Item no.	Qty	Ordering no.	Denomination	Notes
		0147639891	Straightener (right mounted)	A6 D35 TWIN (74:1)
1	1	0156449001	Clamp	
4	1	0215503601	Insulating sleeve	
5	1	0156530001	Clamp half	D35
6	1	0212900001	Spacer screw	
7	2	0215201209	Sealing, O-ring	D11,3x2,4
8	1	0218400801	Pressure roller arm	
9	1	0218810181	Handwheel, insulated	
12	1	0218524580	Pressure roller twin	
14	1	0415498001	Pressure roller, upper	
15	1	0212902601	Spacer screw	
19	2	0219501013	Spring washer	D18,1/10,2
28	1	0156531001	Clamp half	
30	1	0212601110	Nut	M10



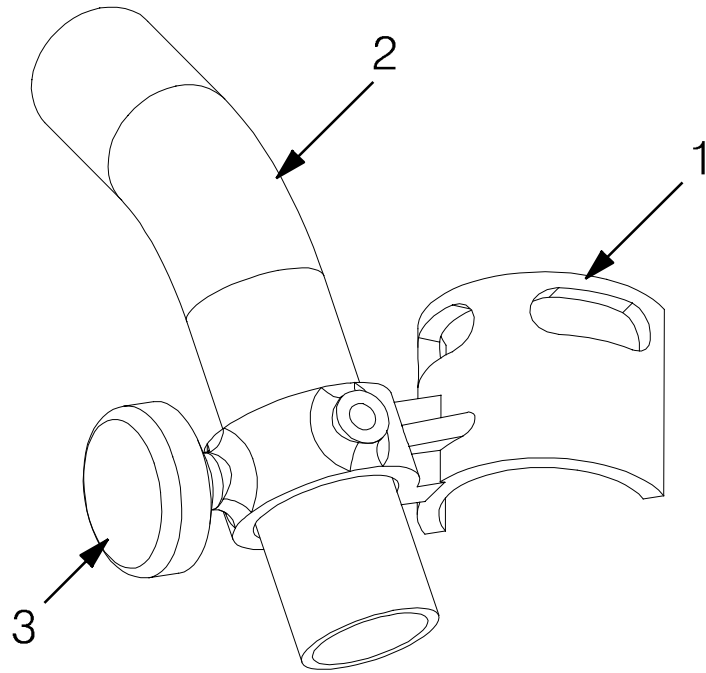
Item	Qty	Orderingno.	Denomination	Remarks
		0334290882	Contact equipment single wire	D35
2	1	0417959881	Contact jaw tube	L=275
11	1	0153299880	Flux nozzle complete	



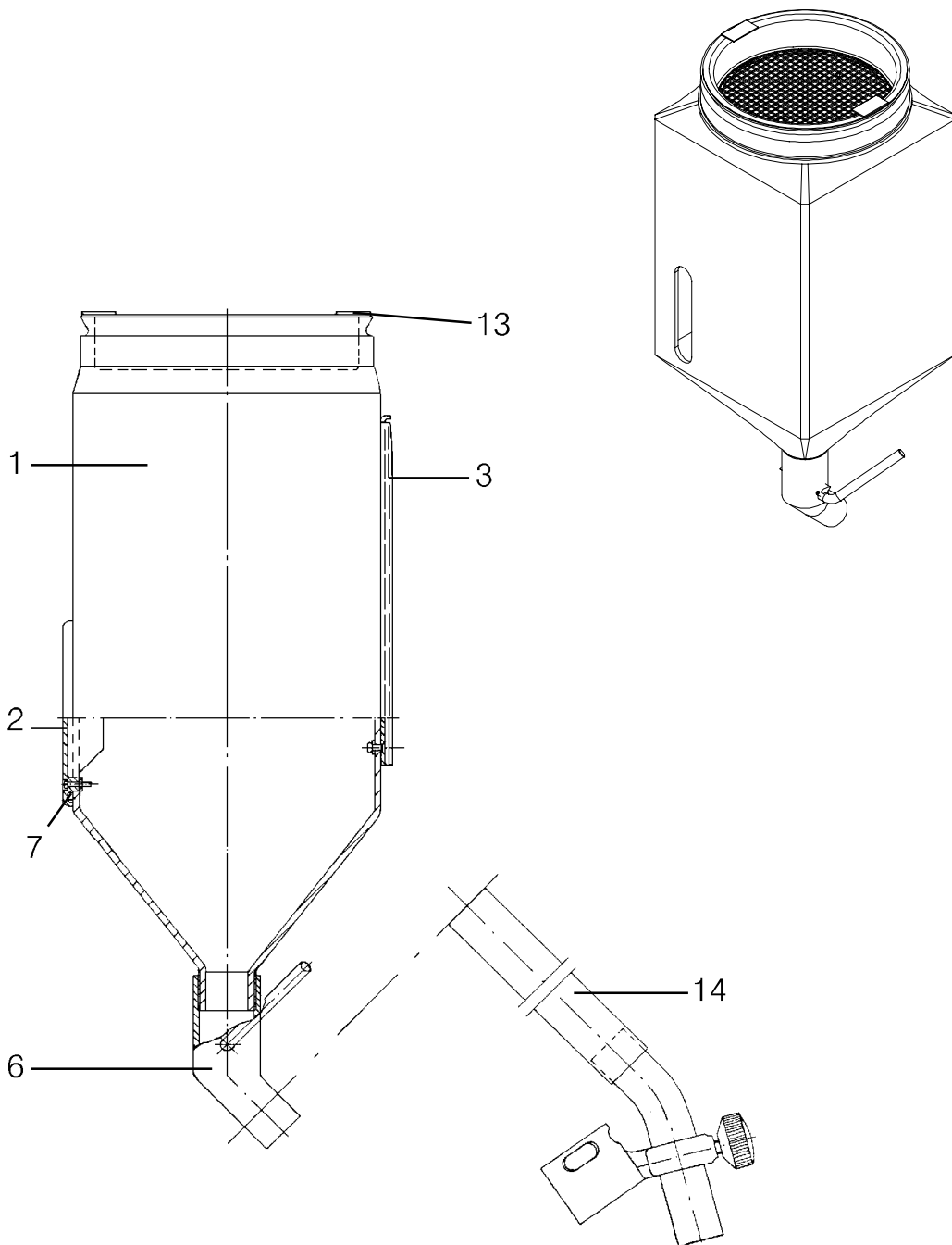
Item no.	Qty	Ordering no.	Denomination	Notes
		0417959881	Contact jaw tube	L = 275 mm
4	1	0443372001	Fitting bolt	
5	4	0219504307	Cup spring	d20/10.2, T=1.1
6	1	0417979001	Ring	
8	1	0443344881	Contact tube	L = 275 mm



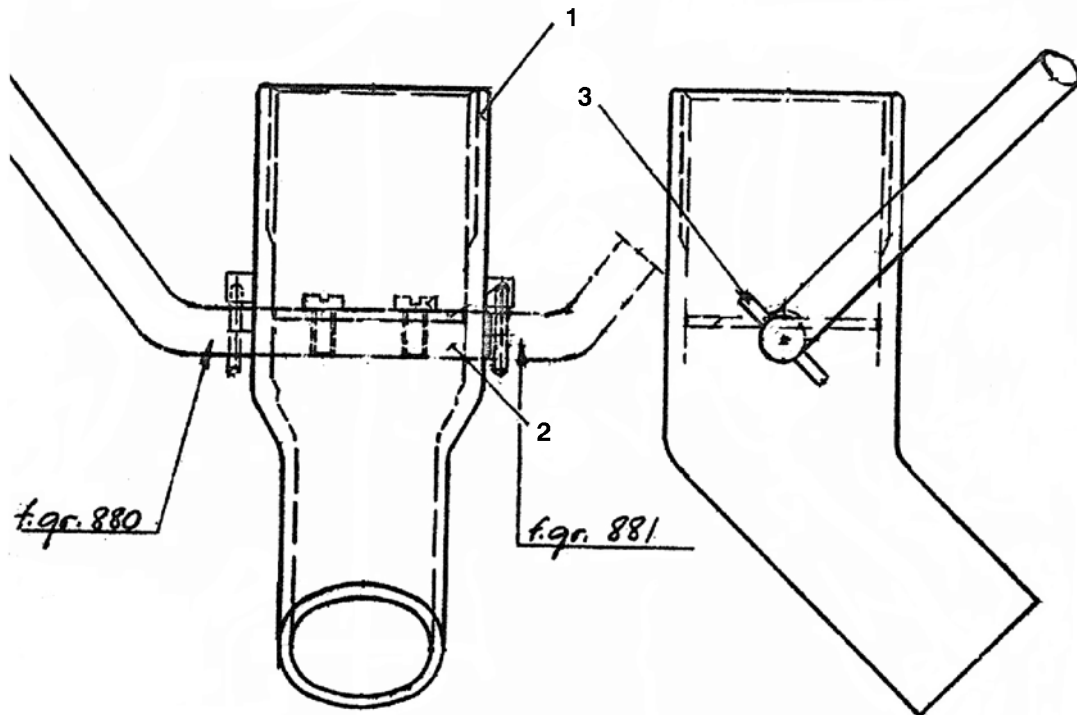
Item no.	Qty	Ordering no.	Denomination	Notes
		0153299880	Flux nozzle complete	
1	1	0153290002	Holder for flux pipe	
2	1	0153296001	Flux pipe, bent	
3	1	0153425001	Wheel	



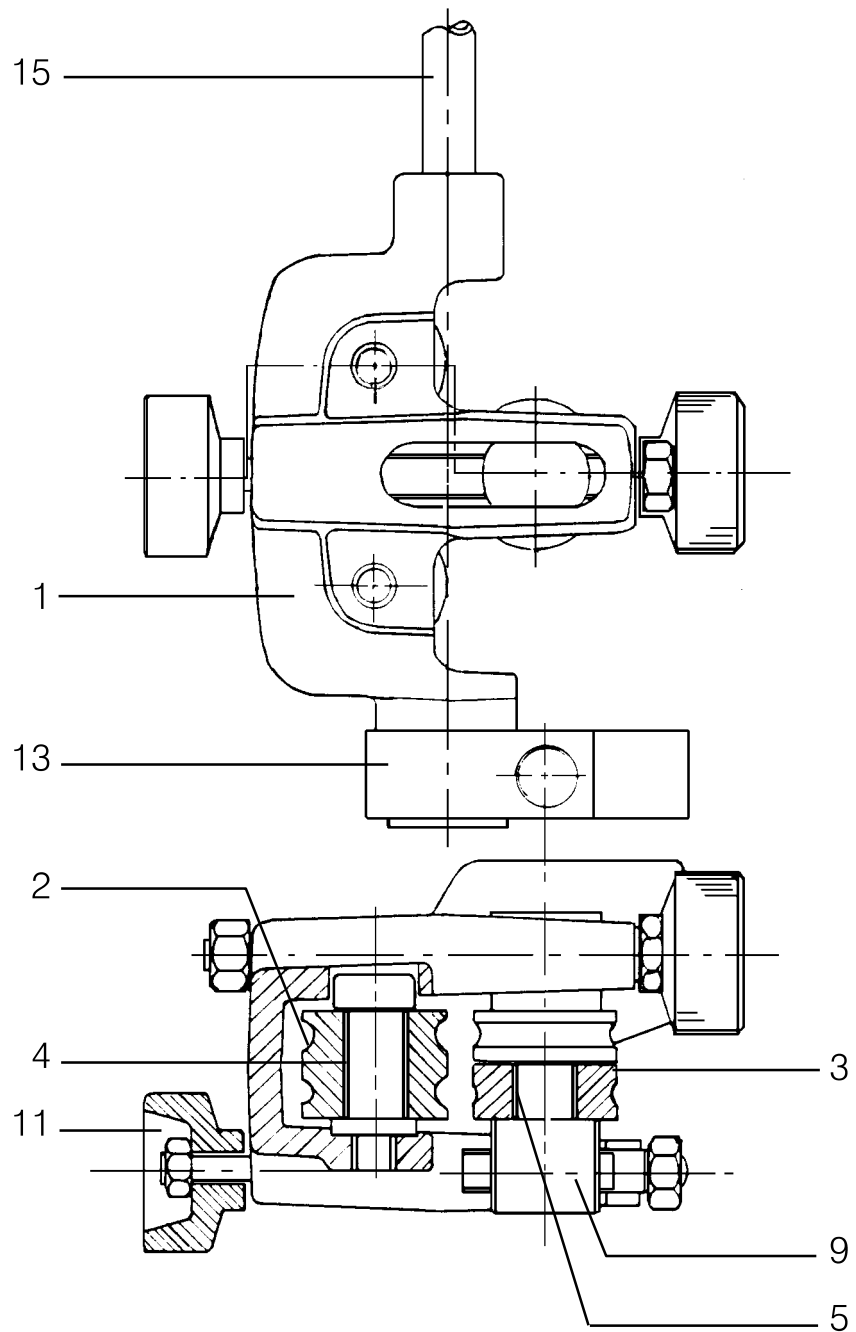
Item no.	Qty	Ordering no.	Denomination	Notes
		0147649881	Flux Hopper	10l
1	1	0154007001	Flux hopper	
2	1	0148837001	Window (a6 flux hopper)	
3	1	0147645001	Mounting	
6	1	0153347880	Flux valve	
7	1	0215201232	Sealing, O-ring	69,2x5,7
13	1	0020301780	Flux strainer	
14	1	0443383002	Flux hose	L=500



Item no.	Qty	Ordering no.	Denomination	Notes
		0153347880	Flux valve	
1	1	0153348001	Outlet	
2	1	0153349001	Shaft	
3	1	0211102938	Roll pin	d 3x20



Item no.	Qty	Ordering no.	Denomination	Notes
		0145787880	Fine wire straightener for twin wire	
1	1	0145788001	Case	D12/10
2	2	0145789001	Roller	
3	2	0145790001	Roller	
4	2	0145791001	Searing bushing	
5	2	0190240103	Bearing bushing	
9	2	0145793001	Runner	
11	2	0145794001	Knob	
13	1	0145795001	Link	
15		0151287001	Hose	



ESAB subsidiaries and representative offices

Europe

AUSTRIA

ESAB Ges.m.b.H
Vienna-Liesing
Tel: +43 1 888 25 11
Fax: +43 1 888 25 11 85

BELGIUM

S.A. ESAB N.V.
Brussels
Tel: +32 2 745 11 00
Fax: +32 2 745 11 28

THE CZECH REPUBLIC

ESAB VAMBERK s.r.o.
Vamberk
Tel: +420 2 819 40 885
Fax: +420 2 819 40 120

DENMARK

Aktieselskabet ESAB
Herlev
Tel: +45 36 30 01 11
Fax: +45 36 30 40 03

FINLAND

ESAB Oy
Helsinki
Tel: +358 9 547 761
Fax: +358 9 547 77 71

FRANCE

ESAB France S.A.
Cergy Pontoise
Tel: +33 1 30 75 55 00
Fax: +33 1 30 75 55 24

GERMANY

ESAB GmbH
Solingen
Tel: +49 212 298 0
Fax: +49 212 298 218

GREAT BRITAIN

ESAB Group (UK) Ltd
Waltham Cross
Tel: +44 1992 76 85 15
Fax: +44 1992 71 58 03

ESAB Automation Ltd

Andover
Tel: +44 1264 33 22 33
Fax: +44 1264 33 20 74

HUNGARY

ESAB Kft
Budapest
Tel: +36 1 20 44 182
Fax: +36 1 20 44 186

ITALY

ESAB Saldatura S.p.A.
Mesero (Mi)
Tel: +39 02 97 96 81
Fax: +39 02 97 28 91 81

THE NETHERLANDS

ESAB Nederland B.V.
Amersfoort
Tel: +31 33 422 35 55
Fax: +31 33 422 35 44

NORWAY

AS ESAB
Larvik
Tel: +47 33 12 10 00
Fax: +47 33 11 52 03

POLAND

ESAB Sp.zo.o.
Katowice
Tel: +48 32 351 11 00
Fax: +48 32 351 11 20

PORTUGAL

ESAB Lda
Lisbon
Tel: +351 8 310 960
Fax: +351 1 859 1277

SLOVAKIA

ESAB Slovakia s.r.o.
Bratislava
Tel: +421 7 44 88 24 26
Fax: +421 7 44 88 87 41

SPAIN

ESAB Ibérica S.A.
Alcalá de Henares (MADRID)
Tel: +34 91 878 3600
Fax: +34 91 802 3461

SWEDEN

ESAB Sverige AB
Gothenburg
Tel: +46 31 50 95 00
Fax: +46 31 50 92 22

ESAB international AB

Gothenburg
Tel: +46 31 50 90 00
Fax: +46 31 50 93 60

SWITZERLAND

ESAB AG
Dietikon
Tel: +41 1 741 25 25
Fax: +41 1 740 30 55

North and South America

ARGENTINA

CONARCO
Buenos Aires
Tel: +54 11 4 753 4039
Fax: +54 11 4 753 6313

BRAZIL

ESAB S.A.
Contagem-MG
Tel: +55 31 2191 4333
Fax: +55 31 2191 4440

CANADA

ESAB Group Canada Inc.
Mississauga, Ontario
Tel: +1 905 670 02 20
Fax: +1 905 670 48 79

MEXICO

ESAB Mexico S.A.
Monterrey
Tel: +52 8 350 5959
Fax: +52 8 350 7554

USA

ESAB Welding & Cutting Products
Florence, SC
Tel: +1 843 669 44 11
Fax: +1 843 664 57 48

Asia/Pacific

CHINA

Shanghai ESAB A/P
Shanghai
Tel: +86 21 2326 3000
Fax: +86 21 6566 6622

INDIA

ESAB India Ltd
Calcutta
Tel: +91 33 478 45 17
Fax: +91 33 468 18 80

INDONESIA

P.T. ESABindo Pratama
Jakarta
Tel: +62 21 460 0188
Fax: +62 21 461 2929

JAPAN

ESAB Japan
Tokyo
Tel: +81 45 670 7073
Fax: +81 45 670 7001

MALAYSIA

ESAB (Malaysia) Snd Bhd
USJ
Tel: +603 8023 7835
Fax: +603 8023 0225

SINGAPORE

ESAB Asia/Pacific Pte Ltd
Singapore
Tel: +65 6861 43 22
Fax: +65 6861 31 95

SOUTH KOREA

ESAB SeAH Corporation
Kyungnam
Tel: +82 55 269 8170
Fax: +82 55 289 8864

UNITED ARAB EMIRATES

ESAB Middle East FZE
Dubai
Tel: +971 4 887 21 11
Fax: +971 4 887 22 63

Representative offices

BULGARIA

ESAB Representative Office
Sofia
Tel/Fax: +359 2 974 42 88

EGYPT

ESAB Egypt
Dokki-Cairo
Tel: +20 2 390 96 69
Fax: +20 2 393 32 13

ROMANIA

ESAB Representative Office
Bucharest
Tel/Fax: +40 1 322 36 74

RUSSIA

LLC ESAB
Moscow
Tel: +7 095 543 9281
Fax: +7 095 543 9280

LLC ESAB

St Petersburg
Tel: +7 812 336 7080
Fax: +7 812 336 7060

Distributors

For addresses and phone numbers to our distributors in other countries, please visit our home page

www.esab.com



ESAB AB
SE-695 81 LAXÅ
SWEDEN
Phone +46 584 81 000

www.esab.com

